



形 FZ-VSJ

画像センサ 形FH/形FZ/形FJ用 ケーブル延長ユニット

取扱説明書

このたびは、本製品をお買い上げいただきまして、まことにありがとうございます。ご使用に際しては、次の内容をお守りください。

- ・電気の知識を有する専門家が扱ってください。
- ・この取扱説明書をよくお読みになり、十分にご理解のうえ、正しくご使用ください。
- ・この取扱説明書はいつでも参照できるように大切に保管ください。



オムロン株式会社



© OMRON Corporation 2007-2008 All Rights Reserved.

安全上のご注意

●警告表示の意味

警告 正しい取扱いをしなければ、この危険のために、軽傷・中程度の傷害を負ったり万一の場合には重傷や死亡に至る恐れがあります。また、同様に重大な物的損害をもたらす恐れがあります。

注意 正しい取扱いをしなければ、この危険のために、時に軽傷・中程度の傷害を負ったり、あるいは物的損害を受ける恐れがあります。

●警告表示



安全を確保する目的で直接的または間接的に人体を検出する用途に本製品は使用できません。人体保護用の検出装装置として本製品を使用しないでください。

安全上の要点

製品を安全に使用するために、以下のことを守ってください。

- 設置場所について
 - ・周囲温度が定格の範囲を超える場所
 - ・温度変化が急激な場所（結露する場所）
 - ・相対湿度が35～85%RHの範囲を超える場所
 - ・腐食性ガス、可燃性ガスがある場所、
 - ・塵埃、塩分、金属粉がある場所
 - ・振動や衝撃が直接加わる場所
 - ・強い外乱光（レーザー光、アーク溶接光など）があたる場所
 - ・直射日光があたる場所や暖房器具のそば
 - ・水・油・化学薬品の飛沫がある場所
 - ・強磁界、強電界がある場所
 - ・高圧機器や動力機器のそば

- 取付けについて
 - ・取付けにおいて、ネジの締め付けは確実に行ってください。
 - ・カメラケーブル接続コネクタは規定のトルク0.15N・mで締め付けてください。
- 外部電源及び配線について
 - ・定格電圧（DC11.5V～13.5V）を超える電圧や交流電源を使用しないでください。
 - ・外部電源は、高電圧が発生しないよう対策（安全超低電圧回路）されている直流電圧製品から供給してください。
 - ・外部電源の逆接続はしないでください。
 - ・負荷は定格以下で使用してください。
 - ・高圧線、動力線と本製品の配線は別配線としてください。同一配線あるいは同一ダクトにすると誘導を受け、誤作動あるいは破損の原因になることがあります。
 - ・ケーブル類は指定した専用品以外は使用しないでください。誤作動、破損の原因になることがあります。
- その他
 - ・専用のカメラケーブル、コントローラ、カメラ以外は使用しないでください。専用品以外を接続して通電した場合、機器が故障する恐れがあります。
 - ・この製品を分解したり、修理、改造しないでください。
 - ・万一、異常を感じたときには、すぐに使用を中止し、電源を切った上で、当社支店・営業所までご相談ください。
 - ・本製品を廃棄するときは、産業廃棄物として処理してください。
- 法規と規格
 - 本製品は、以下の規格に準拠しています。
 - EN規格（ヨーロッパ規格） EN61326-1
 - Electromagnetic environment : Industrial electromagnetic environment (EN/IEC 61326-1 Table 2)
 - また本製品は、イミュニティ試験において、以下の条件を適用しています。
 - :モニタ表示において、文字が判読可能な映像の乱れは合格とする。

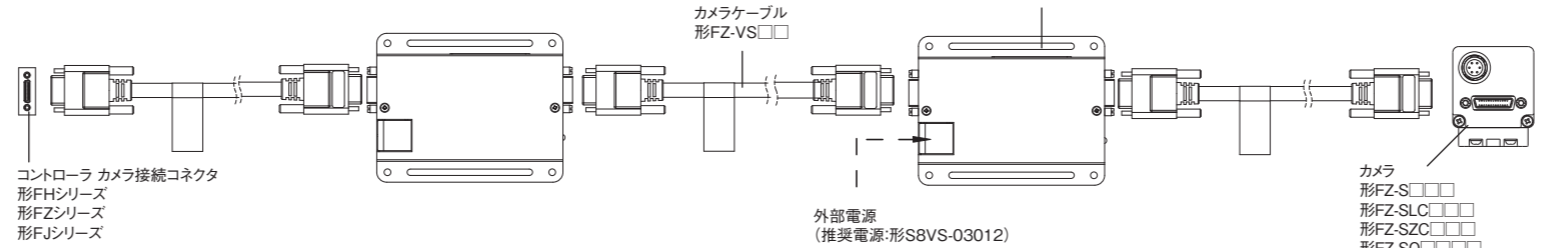
使用上の注意

製品が動作不能、誤動作、または性能・機能への悪影響を防ぐため、以下のことを守ってください。

- 本体の接続・配線について
 - ・コントローラの電源及び外部電源を投入する前にケーブル延長ユニット（以下、延長ユニット）に接続されているケーブルの接続方向が正しいことを確認してください。逆接続すると故障または正常に動作しない恐れがあります。
 - ・ケーブルを脱着するときは、必ず外部電源及びコントローラの電源を切ってください。
- 外部電源の接続・配線について
 - ・配線後は電源を投入する前に、電源の誤差、負荷短絡などの誤接続の有無、負荷電流の適否について確認を行ってください。故障する恐れがあります。
- 外部電源投入について
 - ・外部電源を使用する場合、外部電源を接続した後、コントローラの電源を入れてください。コントローラの電源を先に投入すると正常に動作しないおそれがあります。
- 取付けについて
 - ・延長ユニットのケースは内部回路の0Vラインに接続しています。ノイズの侵入を防ぐため、以下の内容を守ってください。
 - ・延長ユニット本体を接地しないでください。
 - ・延長ユニットに付いている台座は外さないでください。
- メンテナンスについて
 - ・シンナー、ベンゼン、アセトン、灯油類は使用しないでください。
 - ・取れにくい汚れには柔らかい布にアルコールを少量含ませて、ていねいにふき取ってください。

■接続方法

- 延長ユニットFZ-VSJは1カメラに最大2台まで接続可能です。
- コントローラ-延長ユニット間、延長ユニット-延長ユニット間、延長ユニット-カメラ間のカメラケーブルの選定は接続のカメラに合わせて行ってください。それぞれ、長さ・種類の異なるカメラケーブルを選定頂いても問題ありません。
- “CONTROLLER”表示側に、コントローラを接続してください。



※カメラケーブル形FZ-VS□□シリーズには極性があります。銘板の貼られている側をコントローラ側に接続してください。

■一般仕様

項目/形式	形FZ-VSJ
消費電力	1W以下 (DC12V 0.09A以下)
外部電源入力電圧	DC11.5V～13.5V
耐振動	10～150Hz 片振幅0.35mm (加速度最大50m/s ²) 3方向(X/Y/Z) 各8分 10回
耐衝撃	150m/s ² 6方向(上下、左右、前後) 各3回
周囲温度	動作時：0～+50℃ 保存時：-25～+60℃ (ただし、氷結・結露のないこと)
周囲湿度	動作時・保存時：各35～85%RH (ただし、結露のないこと)
周囲雰囲気	腐食性ガスのないこと
保護構造	IEC60529規格 IP20
材質	カバー：亜鉛メッキ鋼板 ケース サイド：亜鉛メッキ鋼板 ケース：亜鉛メッキ鋼板 台座：ABS
質量	約240g (台座込み)

■付属品

本体、取扱説明書(本書)、取り付けネジ (M3×16mm) 4個

■外部電源接続

- 以下の場合に外部電源を接続してください。
 - ・形FZ/形FJコントローラご使用時：
カメラ(形FZ-S□□□)にカメラ取付照明コントローラ(形FLV-TCC□/形FL-TCC□/形FZ-LTA□□□)、ストロボコントローラ(形MLEK-C100EITS2)を使用し、照明を接続する場合
 - ・形FHコントローラご使用時：
カメラ(形FZ-S□□□,形FH-S□□□)にカメラ取付照明コントローラ(形FLV-TCC□/形FL-TCC□)を使用し、照明を接続する場合
 - ・形FZ-SLC□□□を使用する場合
 - ・形FZ-SZC□□□に照明を接続する場合
 - ・形FZ-SQ□□□□を使用する場合
- 外部電源端子台へケーブル接続を取り付ける場合、
圧着端子 (M3) を使用し、+/-の表示に従い接続してください。
- 外部電源を接続する場合、コントローラへ電源を投入する前に、外部電源を投入してください。終了時は、コントローラの電源を切った後、外部電源を切ってください。
- 延長ユニットを1カメラに2台接続する場合、外部電源はカメラに最も近い延長ユニットに接続してください。

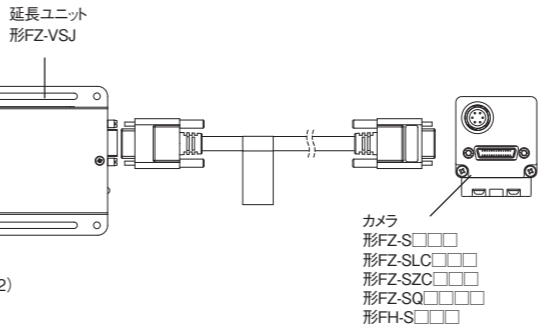
■外部電源仕様

次の仕様と適合する電源を使用してください。

項目	仕様
電源電圧	DC12V (11.5V～13.5V)
出力電流	1.5A以上
推奨電源	形S8VS-03012 (DC12V 2.5A)
推奨電線サイズ	16AWG～22AWG (長さ5m以下)

■POWER LED表示灯

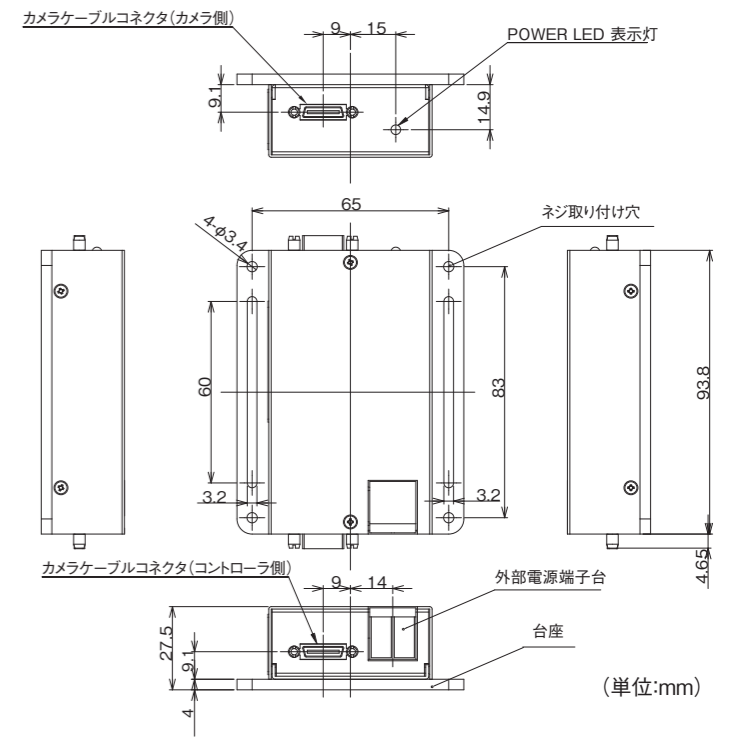
POWER LEDはコントローラから電源が供給され、延長ユニットが動作していることを示します。
外部電源に接続しただけでは点灯しません。



■設置

延長ユニットご使用時には必ず本体を固定してご使用ください。添付の取付けネジ (M3×16mm) を使用し、台座のネジ取付け穴で固定してください。規定トルク0.54N・m

■外形寸法



ご承諾事項

当社商品は、一般工業製品向けの汎用品として設計製造されています。従いまして、次に掲げる用途での使用を意図しておらず、お客様が当社商品をこれらの用途に使用される際には、当社は当社商品に対して一切保証をいたしません。ただし、次に掲げる用途であっても当社の意図した特別な商品用途の場合や特別の合意がある場合は除きます。

(a) 高い安全性が必要とされる用途 (例:原子力制御設備、燃焼設備、航空・宇宙設備、鉄道設備、昇降設備、娯楽設備、医用機器、安全装置、その他生命・身体に危険が及ぶる用途)

(b) 高い信頼性が必要な用途 (例:ガス・水道・電気等の供給システム、24時間連続運転システム、決済システムほか権利・財産を取扱う用途など)

(c) 厳しい条件または環境での用途 (例:屋外に設置する設備、化学的汚染を被る設備、電磁的妨害を被る設備、振動・衝撃を受ける設備など)

(d) カタログ等に記載のない条件や環境での用途

* (a) から (d) に記載されている他、本カタログ等記載の商品は自動車（二輪車含む。以下同じ）向けではありません。自動車に搭載する用途には利用しないで下さい。自動車搭載用商品については当社営業担当者にご相談ください。
* 上記は適合用途の条件の一部です。当社のベスト、総合カタログ、データシート等最新版のカタログ、マニュアルに記載の保証・免責事項の内容をよく読んでご使用ください。

オムロン株式会社 インダストリアルオートメーションビジネスカンパニー

●製品に関するお問い合わせ先
お客様相談室

フリー電話 **0120-919-066** クイック オムロン

携帯電話・PHS・IP電話などをご利用いただけませんので、下記の電話番号へおかけください。

電話 **055-982-5015** (通話料がかかります)

■営業時間：8:00～21:00 ■営業日：365日

●FAXやWebページでもお問い合わせいただけます。

FAX **055-982-5051** / www.fa.omron.co.jp

●その他のお問い合わせ
納期・価格・サンプル・仕様書は貴社のお取引先、または貴社担当オムロン販売員にご相談ください。
オムロン制御機器販売店やオムロン販売拠点は、Webページでご案内しています。

A (V) 2014年7月

OMRON

Model FZ-VSJ

CABLE EXTENSION UNIT FOR MODEL FH, FZ AND FJ IMAGE SENSOR

INSTRUCTION SHEET

Thank you for selecting OMRON product. This sheet primarily describes precautions required in installing and operating the product.

Before operating the product, read the sheet thoroughly to acquire sufficient knowledge of the product. For your convenience, keep the sheet at your disposal.

TRACEABILITY INFORMATION:

Importer in EU :	Manufacturer:
Omron Europe B.V.	Omron Corporation,
Wegalaan 67-69	Shiokoji Horikawa, Shimogyo-ku,
2132 JD Hoofddorp,	Kyoto 600-8530 JAPAN
The Netherlands	

NOTICE:

This product meets CISPR11 class A. The intended use of this product is in an industrial environment only.



© OMRON Corporation 2007-2008 All Rights Reserved.

PRECAUTIONS ON SAFETY

● Meaning of Alert Symbols

⚠ WARNING

Indicates a potentially hazardous situation which, if not avoided, will result in minor or moderate injury, or may result in serious injury or death. Additionally there may be significant property damage.

⚠ CAUTION

Indicates a potentially hazardous situation which, if not avoided, may result in minor or moderate injury or in property damage.

● Alert statements

⚠ WARNING

To ensure safety, do not use this product for direct or indirect detection of data from human body. Do not use this product as a sensing device for the protection of the human body.



PRECAUTIONS FOR SAFE USE

Observe the following precautions to ensure safe use of the Extension Unit.

1. Installation Site

Do not install this product in locations subjected to the following conditions.

- Ambient temperature outside the rating
- Rapid temperature fluctuations (causing condensation)
- Relative humidity outside the range of 35 to 85%
- Presence of corrosive, flammable gases, dust, salt, or iron particles
- Direct vibration or shock
- Reflection of intense light (such as other laser beams, electric arc welding machines or ultraviolet rays)
- Direct sunlight or near heaters
- Water, oil, or chemical fumes or spray
- Strong magnetic or electric field
- Near high-voltage equipment or power equipment

2. Handling the FZ-VSJ

- Tighten all screws securely during installation.
 - Tighten the camera connector by a regulated torque, 0.15N·m.
- ### 3. External Power Supply and Wiring
- The supply voltage must be within the rated range (DC11.5 to 13.5V).
 - It is necessary to supply an external power supply by the direct current voltage product designed so as not to generate a high voltage (safety extra low voltage circuit).
 - Reverse connection of the power supply is not allowed.
 - Use the power supply within the rated load.
 - High-voltage lines and power lines must be wired separately from this product. Wiring them together or placing them in the same duct may cause induction, resulting in malfunction or damage.
 - For cables, do not use excluding the special cable. It might cause the malfunction or damage.

4. Others

- Do not use unspecified camera other than those that specified in this manual with the FZ controller.
- Connection with unspecified camera cable and/or strobe controller may malfunction at the worst case.
- Do not attempt to dismantle, repair, or modify the main unit.
- If you suspect an error or malfunction, stop using the controller immediately, turn off the power supply, and consult your OMRON representative.
- Dispose of FZ-VSJ components as industrial waste.

5. Regulations and Standards

This product is compliant with the standards below:
 EN Standards(European Standards), EN61326-1
 Electromagnetic environment : Industrial electromagnetic environment (EN/IEC 61326-1 Table 2)

Also, the following condition is applied to the immunity test of this product.

- : If the level of disturbance of the video is that with characters on the monitor are readable, the test is pass.

PRECAUTIONS FOR CORRECT USE

Observe the following precautions to prevent failure to operate, malfunctions, or undesirable effects on product performance.

1. Connection and Wiring for Main Unit

- Confirm the connection of the main body before turning on controller's power supply and external power supply. There is a possibility of the breakdown or malfunction if the direction of the connection is mistaken.
- Be sure to turn off external power supply and controller before connecting or disconnecting the cables.

2. External Power Supply and Wiring

- Before turning on the power after the product is connected, make sure that the power supply voltage is correct, there are no incorrect connections(e.g.load short-circuit)and the load current is appropriate. Incorrect wiring may result in breakdown of the product.

3. External Power Supply Turning on

- Turn on controller's power supply after connecting an external power supply when you use an external power supply.
- There is a possibility of malfunction if turning on controller's power supply earlier than the external power supply.

4. Handling the Extension Unit

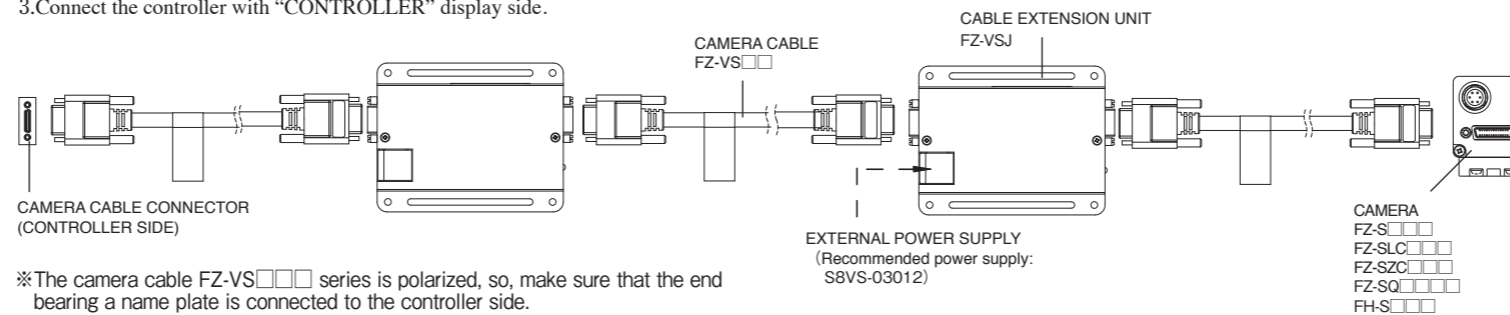
- The extension unit case is connected to the 0V line in the internalcircuits. Observe the following precautions to prevent noise interference.
- Do not ground the extension unit.
- Do not remove the base attached to the extension unit.

5. Maintenance

- Do not use thinners, benzene, acetone, kerosene to clean the FZ-VSJ.
- Wipe off stubborn stains carefully with a piece of soft cloth that has been wetted with a quantity of alcohol.

Connection Method

1. Cable extension unit FZ-VSJ can be connected up to two units for each camera.
2. Match the selection of the camera cable between the controller and the camera extension unit, the camera extension unit and the camera extension unit, the camera extension unit and the camera to the camera of the connection. Match the selection of the camera cable to the camera of the connection. There is no problem even if the cable with a different length and kind is selected.
3. Connect the controller with "CONTROLLER" display side.



※ The camera cable FZ-VS□□□ series is polarized, so, make sure that the end bearing a name plate is connected to the controller side.

General Specifications

Item	Model FZ-VSJ
Power consumption	1W max. (DC12V 0.09A max.)
Input voltage range of external power supply	11.5 to 13.5 VDC
Vibration resistance	10 to 150 Hz, 0.35-mm single amplitude, 10 times each in X, Y, and Z directions for 8 min
Shock resistance	150 m/s ² , three times each in six directions (up/down, left/right, forward/backward)
Ambient temperature	Operating:0 to 50°C, Storage:-25 to 60°C (with no icing or condensation)
Ambient humidity	Operating and storage:35% to 85% (with no condensation)
Ambient environment	Must be free of corrosive gas.
Degree of protection	IEC60529, IP20
Materials	Cover:Zinc-plated copper plate Case side:Zinc-plated copper plate Case:Zinc-plated copper plate Mounting base:ABS
Weight	Approx. 240g(Including mounting base)

Accessory

Main unit, Instruction sheet(this sheet), Mounting screw(M3×16mm) 4 pieces

External Power Supply Specification

1. Connect the power supply with the external power supply terminal as follows.

- In the controller FZ/FJ series:
When you connect the lighting by using the Cmaera-mount Lighting Controller (FLV-TCC□/FL-TCC□/FZ-LTA□□□) and the strobe control unit (MLEK-C100E1TS2) for camera (FZ-S□□□).
- In the controller Model FH series:
When you connect the lighting by using the Cmaera-mount Lighting Controller (FLV-TCC□/FL-TCC) for camera (FZ-S□□□ and FH-S□□□).
- When FZ-SLC□□□ is connected.
- When you connect the lighting with FZ-SZC□□□.
- When FZ-SQ□□□□ is connected.

2. Connect it by using crimping terminal (M3) according to the display of +/- when you connect the cable with the external power supply terminal block.

3. Turn on an external power supply before turning on the power supply to the controller when you connect an external power supply. Please turn off an external power supply after turning off controller's power supply when you end.

4. Connect an external power supply with an extension unit that is the nearest the camera when you connect the extension units of two units for each camera.

External Power Supply Connection

Use a power supply that meets the following specifications.

Item	Specification
Power supply Voltage	Approx. 12VDC(11.5 to 13.5 VDC)
Output current	1.5 A min.
Recommended power supply	Model S8VS-03012(12VDC, 2.5A)
Recommended electric wire size	16AWG to 22AWG(max. 5m)

POWER LED LAMP

POWER LED shows that the cable extension unit works.

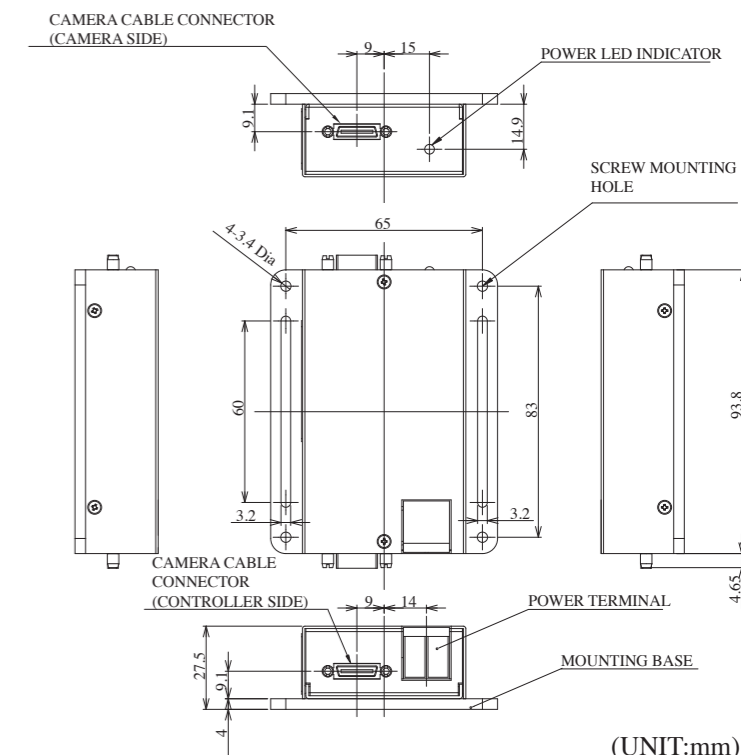
Even if the power supply is turned on to an external power supply it doesn't light.

Installation

Fix and use the main unit.

Fix to the screw mounting hole of mounting base with attached mounting screw (M3×16mm).

Dimensions



Suitability for Use

Omron Companies shall not be responsible for conformity with any standards, codes or regulations which apply to the combination of the Product in the Buyer's application or use of the Product. At Buyer's request, Omron will provide applicable third party certification documents identifying ratings and limitations of use which apply to the Product. This information by itself is not sufficient for a complete determination of the suitability of the Product in combination with the end product, machine, system, or other application or use. Buyer shall be solely responsible for determining appropriateness of the particular Product with respect to Buyer's application, product or system. Buyer shall take application responsibility in all cases.

NEVER USE THE PRODUCT FOR AN APPLICATION INVOLVING SERIOUS RISK TO LIFE OR PROPERTY WITHOUT ENSURING THAT THE SYSTEM AS A WHOLE HAS BEEN DESIGNED TO ADDRESS THE RISKS, AND THAT THE OMRON PRODUCT(S) IS PROPERLY RATED AND INSTALLED FOR THE INTENDED USE WITHIN THE OVERALL EQUIPMENT OR SYSTEM.

See also Product catalog for Warranty and Limitation of Liability.

OMRON Corporation Industrial Automation Company
 Tokyo, JAPAN Contact: www.ia.omron.com

Regional Headquarters

■ **OMRON EUROPE B.V.**
 Sensor Business Unit
 Carl-Benz-Str. 4, D-71154 Nufringen, Germany
 Tel: (49) 7032-811-0/Fax: (49) 7032-811-199

■ **OMRON ELECTRONICS LLC**
 2895 Greenspoint Parkway, Suite 200
 Hoffman Estates, IL 60169 U.S.A.
 Tel: (1) 847-843-7900/Fax: (1) 847-843-7787

■ **OMRON ASIA PACIFIC PTE. LTD.**
 No. 438A Alexandra Road # 05-05/08 (Lobby 2),
 Alexandra Technopark,
 Singapore 119967
 Tel: (65) 6835-3011/Fax: (65) 6835-2711

■ **OMRON (CHINA) CO., LTD.**
 Room 2211, Bank of China Tower,
 200 Yin Cheng Zhong Road,
 PuDong New Area, Shanghai, 200120, China
 Tel: (86) 21-5037-2222/Fax: (86) 21-5037-2200

D © Oct, 2014