

OMRON

形 EE-SA801A/R-R EE-SA701/P-R

アンブ内蔵フォト・マイクロセンサ

取扱説明書

このたびは、本製品をお買い上げいただきまして、まことにありがとうございます。ご使用に際しては、次の内容をお守りください。

- 電気の知識を有する専門家がお取り扱いください。
この取扱説明書をよくお読みになり、十分にご理解のうえ、正しくご使用ください。
この取扱説明書はいつでも参照できるように大切に保管してください。

オムロン株式会社

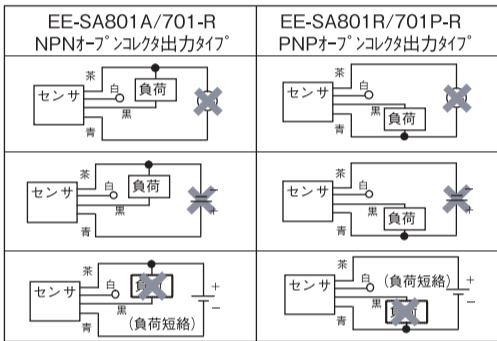


© OMRON Corporation 2009 All Rights Reserved.

安全上の要点

以下に示すような項目は安全を確保する上で必要なことですので必ず守ってください。

- 1. 電源について
定格電源電圧範囲を超えて、使用しないでください。
2. 配線について
電圧の極性など、誤配線をしないでください。
3. 負荷について
負荷を短絡させないでください。
4. 投光停止端子について
ご使用されない際は、絶縁処理をおこなってください。



OMRON

Model EE-SA801A/R-R EE-SA701/P-R

Built-in Amplifier Photomicrosensor

INSTRUCTION SHEET

Thank you for selecting OMRON product. This sheet primarily describes precautions required in installing and operating the product.

Before operating the product, read the sheet thoroughly to acquire sufficient knowledge of the product. For your convenience, keep the sheet at your disposal.

TRACEABILITY INFORMATION:
Manufacturer: OMRON CORPORATION, SHIOKOJI HORIKAWA, SHIMOGYO-KU, KYOTO 600-8530 JAPAN

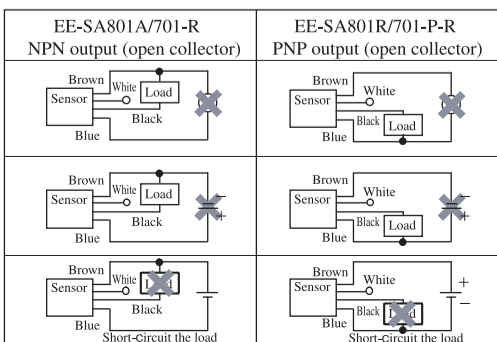
The following notice applies only to products that carry the CE mark:
This is a class A product. In residential areas it may cause radio interference, in which case the user may be required to take adequate measures to reduce interference.

© OMRON Corporation 2009 All Rights Reserved.

PRECAUTIONS FOR SAFE USE

Observe the following precautions to ensure safe operation.

- 1. Supply
Voltage The voltage supplied to the product must be within the rated voltage range.
2. Wiring
Be sure to wire the Unit correctly, otherwise the Unit might explode or burn.
3. Load
Do not short-circuit the load, otherwise the load might explode or burn.
4. Emission Stop
Be sure to insulate the terminal when not using, otherwise the terminal might explode or burn.



使用上の注意

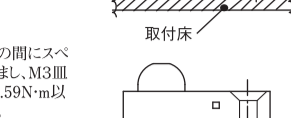
1. 取付方法

本体取付は取付面の溝有無により取付方法が異なるため下記に従ってください。

- 1) 埋め込み設置タイプ
取り付けネジはM3皿頭ネジを締付けトルク0.59N・m以下で締付けてください。

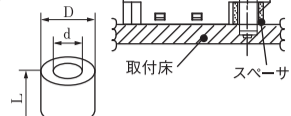


- 2) フラット面設置タイプ
本体取付穴と設置面の間にスペーサを右図のように噛まし、M3皿頭ネジを締付けトルク0.59N・m以下で締付けてください。



※スペーサ推奨寸法

d=3.2mm
D=6mm
L=4mm±0.1mm

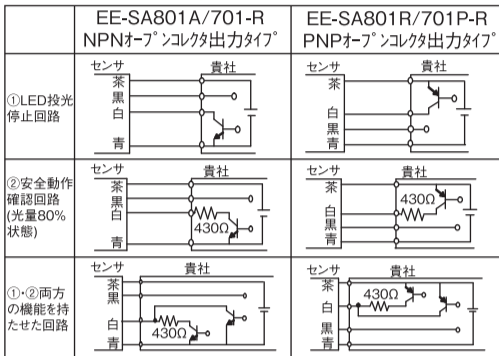


2. 電源について

市販のスイッチングレギュレータをご使用の際は、スイッチングノイズにより誤動作することがあります。

3. 投光停止端子について

下図のとおり、センサ外部にトランジスタを付随することで、LEDの投光停止及びLEDの発光量を80%状態とし、光量ダウンによる動作不良を事前に確認する事が可能となります。



4. 使用環境について

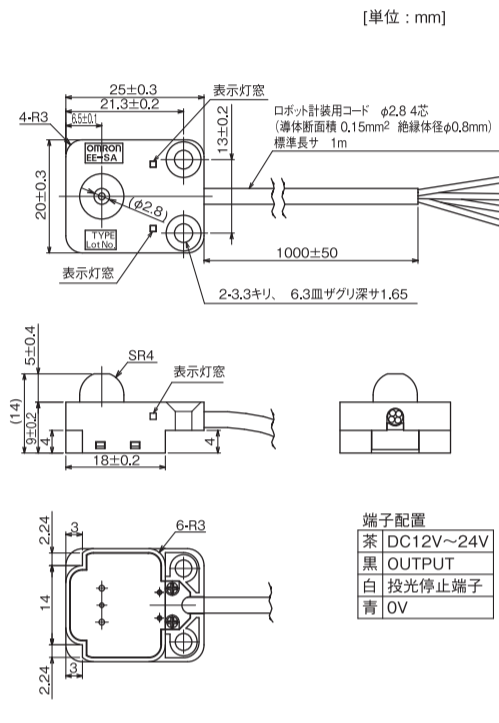
- 防水構造ではありません。水、油、薬品が製品に直接飛散する場所では、使用しないでください。
高圧線、動力線とフォト・マイクロセンサの配線が同一配線あるいはダクトで行われると誘導を受け、誤動作や破壊の原因となる場合があります。
コードを延長される場合は、導体断面積0.14mm²(AWG26)以上の線を用い5m以内としてください。

■定格・性能

Table with columns for Model (EE-SA 801A-R, EE-SA 701-R, EE-SA 801P-R, EE-SA 701P-R) and rows for Item, Power supply, Current consumption, Operation, etc.

※1: アクチュエータに外力が加わっていない時の出力段トランジスタ
※2: アクチュエータが押し下げられた時の出力段トランジスタ

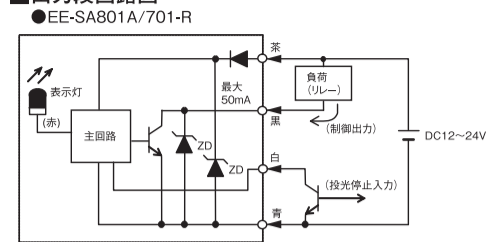
■外形寸法図



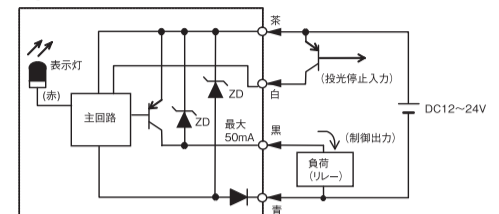
■動作モードとタイムチャート

Table showing output states for EE-SA801A/R-R and EE-SA701/P-R under different conditions like no load, push, and release.

■出力回路図



■EE-SA801R/701P-R



ご使用に際してのご承諾事項

- ①安全を確保する目的で直接的または間接的に人体を検出する用途に、本製品を使用しないでください。
②下記用途に使用される場合、当社営業担当者までご相談のうえ仕様書などにより確認いただくとともに、定格・性能に対し余裕を持った使い方や、万一故障があっても危険を最小にする安全回路などの安全対策を講じてください。

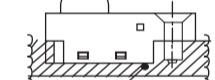
OMRON株式会社 contact information including phone number 0120-919-066, website, and address.

PRECAUTIONS FOR CORRECT USE

1. How to install

Please follow below directions to install the product because installation method is different depends on groove of installation base surface.

- 1) Embedding installation type
Use M3 countersink screw and tightening torque should be 0.59 N・m MAX.



- 2) Flat surface installation type
Put the spacer between product installation hole and installation base. (Refer to Picture 2) Use M3 countersink screw and tightening torque should be 0.59 N・m MAX.



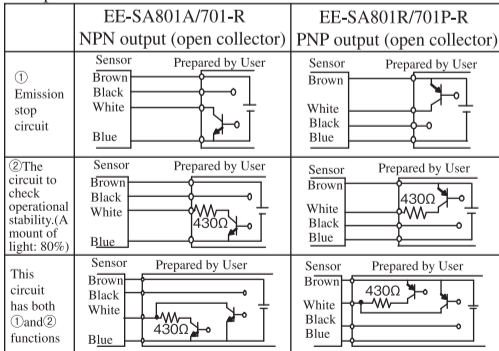
※Recommended spacer size
d=3.2mm
D=6mm
L=4mm±0.1mm

2. Power supply

When a commercially available switching regulator is used, switching noise might cause malfunction. The frame ground and the ground terminals of the switching regulator should be grounded to ensure stable operation of the product.

3. Emission Stop

By attaching the transistor to outside of sensor, stop emission of LED and keep the amount of light 80%, and it is possible to check operation failure due to reduction of amount of light as indicated below. Also, it is possible to be a connection circuit which has both functions of ① and ②. Note: Please use the transistor which is possible to open-close 50mA/10V. Also, please use the resistor 1/8W MIN., otherwise the product might explode or burn.



4. Ambient conditions

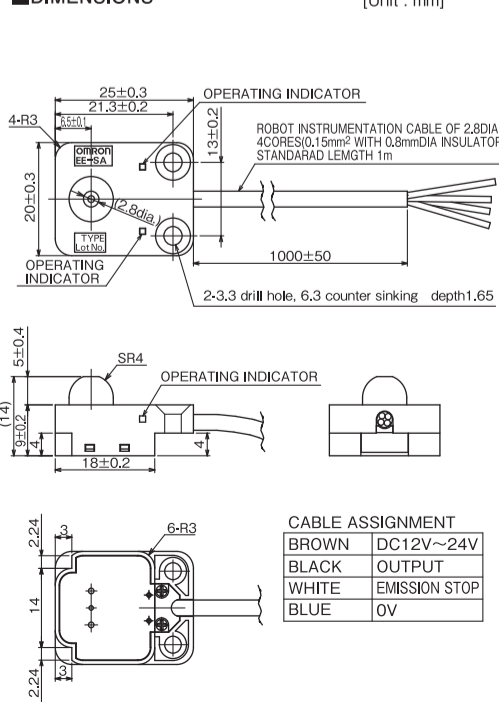
- The product is not waterproofed. Do not use the product where it may be splashed water, oil or chemicals.
Do not use the product in outdoors.
The exterior coverings of the product are made of polycarbonate and polyacetal resin. Keep the coverings away from any organic solvents, acids or alkalis which damage the coverings.
Do not use the product in places where dust can be checked visually.

■RATINGS

Table with columns for Model (EE-SA801 A-R, EE-SA701 -R, EE-SA801 R-R, EE-SA701 P-R) and rows for Item, Supply voltage, Current consumption, Operation, etc.

※1: State of output transistor when external force is not applied on the actuator
※2: State of output transistor when actuator is pressed down

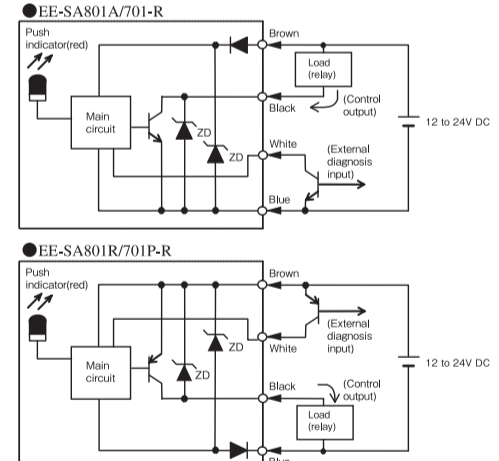
■DIMENSIONS



■OPERATION MODE AND TIME CHART

Table showing output states for EE-SA801A/R-R and EE-SA701/P-R under different conditions like no load, push, and release.

■OUTPUT STAGE CIRCUIT DIAGRAM



■Suitability for Use

THE PRODUCTS CONTAINED IN THIS SHEET ARE NOT SAFETY RATED. THEY ARE NOT DESIGNED OR RATED FOR ENSURING SAFETY OF PERSONS, AND SHOULD NOT BE RELIED UPON AS A SAFETY COMPONENT OR PROTECTIVE DEVICE FOR SUCH PURPOSES.

OMRON shall not be responsible for conformity with any standards, codes, or regulations that apply to the combination of the products in the customer's application or use of the product.

Take all necessary steps to determine the suitability of the product for the systems, machines, and equipment with which it will be used. Know and observe all prohibitions of use applicable to this product.

NEVER USE THE PRODUCTS FOR AN APPLICATION INVOLVING SERIOUS RISK TO LIFE OR PROPERTY WITHOUT ENSURING THAT THE SYSTEM AS A WHOLE HAS BEEN DESIGNED TO ADDRESS THE RISKS, AND THAT THE OMRON PRODUCT IS PROPERLY RATED AND INSTALLED FOR THE INTENDED USE WITHIN THE OVERALL EQUIPMENT OR SYSTEM.

OMRON Corporation contact information for Europe, North America, Asia-Pacific, and China, including addresses and phone numbers.