

OMRON

Model **E5LC**
DIGITAL THERMOMETER

INSTRUCTION MANUAL

Thank you for purchasing this OMRON product. First, please confirm that the specifications are as required, then follow the instructions to obtain the best results. Be sure to keep this manual in a handy spot for easy reference.

Karasuma Nanajo, Shimogyo-ku, Kyoto 600, Japan
OMRON Corporation

0667719-8B

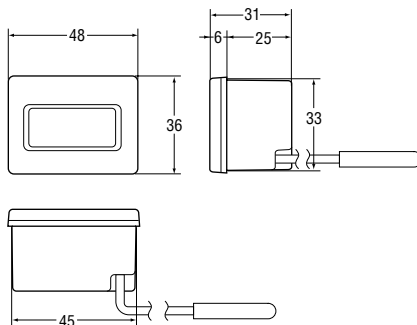
PRODUCT SPECIFICATION

- Operating ambient temperature: -10 to 55 °C
- Operating ambient humidity: 35 to 85 %
- Storage temperature: -25 to 65 °C
- Weight: Approx. 85 g (Includes mounting bracket.)
- Installation category: II
- Pollution degree: 2
- Altitude: 2000 m max.

ACCESSORY

- Mounting bracket 1 pce.
- Knurled screw 1 pce.

DIMENSIONS



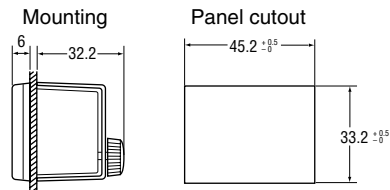
INDICATION

- When temperature is below the thermometer's measurement range, '---' is displayed.
- When temperature is above the thermometer's measurement range, 'FFF' is displayed.
- When thermistor has broken, '---' flashes.
- When thermistor has short-circuited, 'FFF' flashes.

PRECAUTIONS

- The thermistor and thermometer are adjusted as a set. Do not alter.
- Do not apply mechanical force to the tip of the thermistor.
- Do not pull or push the thermistor with excessive force for the thermistor is connected to internal part of the thermistor.
- If the thermistor breaks, or if the thermistor is short-circuited, the entire thermistor must be readjusted. Contact your OMRON representative.
- No user serviceable parts.
- Return to your OMRON representative for all repairs.

MOUNTING AND PANEL CUTOUT



Do not mount the thermometer where it will be subject to:

- Mechanical vibration or impact.
- Dust or corrosive gases.
- High humidity or splashing oil or water.
- High-frequency noise such as that produced by welders or other equipment.

To clean the case use a cloth moistened with a neutral detergent or alcohol.

Do not use organic solvents such as thinner or benzene, or highly alkaline or acidic solutions as they may damage the surface.

Precautions in Using the Product

When the product is used under the circumstances or environment below, ensure adherence to limitations of the ratings and functions. Also take countermeasures for safety precautions such as fail-safe installations.

- (1) Use under circumstances or environment which are not described in the instruction manual.
- (2) Use for nuclear power control, railway, aircraft, vehicle, incinerator, medical equipment, entertainment equipment, safety device, etc.
- (3) Use for applications where death or serious property damage is possible and extensive safety precautions are required.

OMRON

形 E5LC

デジタル サーモ

取扱説明書

オムロン製品をお買いあげいただきありがとうございます。
この製品を安全に正しく使用していただくために、お使いになる前にこの取扱説明書をお読みになり、十分にご理解してください。

お読みになった後も、いつも手元においてご使用ください。

オムロン株式会社

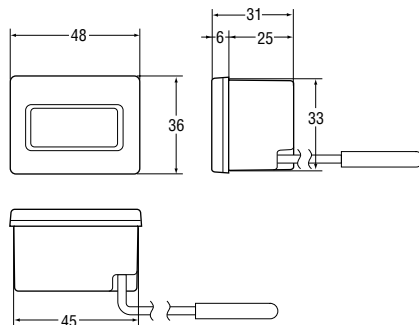
製品仕様

- ・使用周囲温度： -10 ~ 55
- ・使用周囲湿度： 35 ~ 85 %
- ・保存温度： -25 ~ 65
- ・重量： 約 85 g (取りつけ金具を含む)
- ・設置カテゴリ： II
- ・汚染度： 2
- ・高度： 2000 m 以下

付属品

- ・本体取付金具 1 個
- ・止めネジ 1 個

外形寸法図



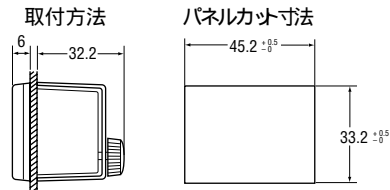
表示

- ・下限温度に満たない時は「---」が点灯します。
- ・上限温度を越える時は「FFF」が点灯します。
- ・サーミスタ測温体が断線時は「---」が点滅します。
- ・サーミスタ測温体が短絡時には「FFF」が点滅します。

正しくお使いください。

- ・サーミスタ測温体と本体はセットで調整しますので、サーミスタ測温体を改造しないで下さい。
- ・取付ける時はサーミスタ測温体の先端部に機械的な力を加えないように注意して下さい。
- ・サーミスタ測温体は本体内部に取り付けられていますので、過度な力で引張ったり本体に押し込んだりしないで下さい。
- ・サーミスタ測温体の断線・短絡につきましては本体を含めて再調整が必要です。修理をお申しつけ下さい。
- ・お客様サイドで交換できる部品はありません。
- ・修理の際は製造元に返却して下さい。

取付方法とパネルカット寸法



次のような場所への取り付けは避けて下さい。

- ・機械的振動・衝撃の大きな場所。
- ・塵埃の多い場所、腐蝕性ガスの発生する場所。
- ・湿度の高い所や、水や油のかかる場所。
- ・強い高周波・ノイズを発生する機器(高周波ウェルダなど)の近く。

ケースが汚れた場合は、中性洗剤またはアルコールを含ませた布でふいて下さい。シンナー・ベンジンなどの有機溶剤・強酸・強アルカリ性のものは表面を傷つめますので使用しないで下さい。

ご使用に際してのお願い

次に示すような条件や環境で使用する場合は、定格、機能に対して余裕を持った使い方やフェールセーフなどの安全対策へのご配慮をいただくとともに、当社営業担当者までご相談くださるようお願いいたします。

- ① 取扱説明書に記載のない条件や環境での使用
- ② 原子力制御・鉄道・航空・車両・燃焼装置・医療機器・娯楽機械・安全機器などへの使用
- ③ 人命や財産に大きな影響が予測され、特に安全性が要求される用途への使用