

**OMRON**Model **E54-CT1**Model **E54-CT3**

Current transformer

**INSTRUCTION MANUAL**

This manual primarily describes precautions required in installing and wiring the current transformer. When using the current transformer, please refer to the pertinent catalog for detailed information.

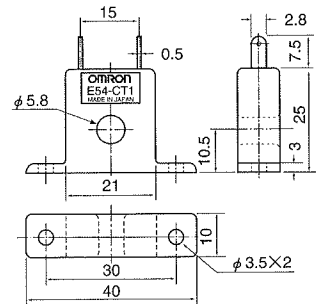
Karasuma Nanajo, Shimogyo-ku,  
Kyoto 600, Japan

**OMRON Corporation**

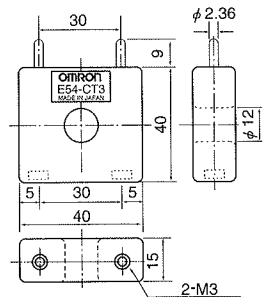
0648688-0C

**■ DIMENSIONS**

## ● E54-CT1



## ● E54-CT3

**■ SPECIFICATIONS**

	E54-CT1	E54-CT3
Maximum heater current (Note2)	50A	120A
Dielectric strength	1000VAC (for one minute)	
Vibration resistance	50Hz(Approx. 10G)	
Weight	Approx.11.5g	Approx.50g
Accessories	(Note1)	

Notes:

1.Receptacles (2pieces)

(170148-1 by AMP JAPAN Limited)

Plugs (2pieces)

(1-480349-0 by AMP JAPAN Limited)

2.As for the maximum heater current, follow that of the temperature controller ratings.

3.Refer to the instruction manual of the temperature controller for connections.

OMRON

# 形 E54-CT1 形 E54-CT3

電流検出器

## 取扱説明書

オムロン製品をお買い上げいただきありがとうございます。

この製品を安全に正しく使用していただくために、お使いになる前にこの取扱説明書をお読みになり、十分にご理解してください。

お読みになった後も、いつも手元においてご使用ください。

オムロン株式会社

### ■ 定格

	E54-CT1	E54-CT3
最高ヒータ電流 (注2)	50A	120A
耐電圧	AC1000V(1分間)	
耐振動	50Hz (約10G)	
重量	約11.5 g	約50 g
付属品	無	(注1)

(注1) 接触子 (2個)

(日本エー・エム・ピー株式会社製 170148-1)

プラグ (2個)

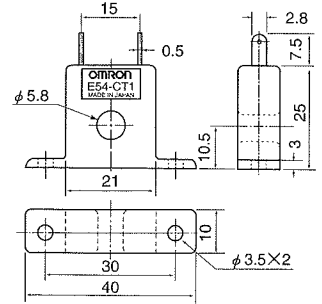
(日本エー・エム・ピー株式会社製 1-480349-0)

(注2) 最高ヒーター電流値は温度調節器の定格に従ってください。

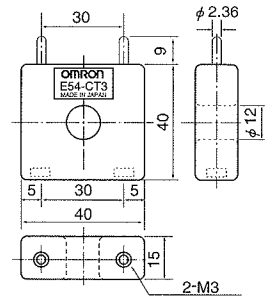
(注3) 接続方法等については温度調節器の取扱説明書をご覧ください。

### ■外形寸法図

#### ● E54-CT1



#### ● E54-CT3



### ご使用に際してのお願い

次に示すような条件や環境で使用する場合は、定格・機能に対して余裕を持った使い方やフェールセイフなどの安全対策へのご配慮をいただくとともに、当社営業担当者までご相談してくださるようお願いいたします。

- ① 取扱説明書に記載のない条件や環境での使用
- ② 原子力制御・鉄道・航空・車両・燃焼装置・医療機器・娯楽機械・安全機器などへの使用
- ③ 人命や財産に大きな影響が予測され、特に安全性が要求される用途への使用