

## Before Using the Product

Please read this document before use. Keep the document in a safe place for future reference. Make sure that the end users read the document.

### Relevant manuals

Before using the product, please read the Safety Guidelines included with the base unit used, especially the following sections.

- SAFETY PRECAUTIONS
- CONDITIONS OF USE FOR THE PRODUCT
- EMC AND LOW VOLTAGE DIRECTIVES
- WARRANTY

Details of the product are also described in the manual shown below (sold separately).

Please read the manual and understand the functions and performance of the product to use it correctly.

- MELSEC-Q Current Transformer Input Module User's Manual  
SH-081033ENG (13JZ66)

### Manuels correspondants

Avant d'utiliser ce produit, prière de lire les "Safety Guidelines" (directive de sécurité) fournies avec l'unité de base, en particulier dans les sections suivantes.

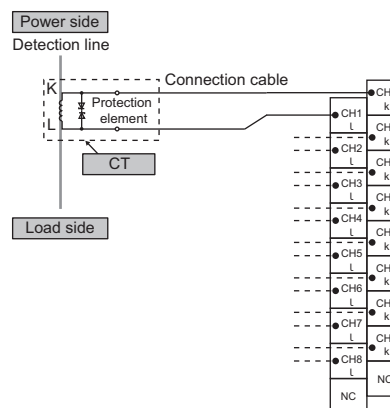
- PRÉCAUTIONS DE SÉCURITÉ
- CONDITIONS D'UTILISATION DE PRODUIT
- DIRECTIVES CEM ET BASSE TENSION
- GARANTIE

### Packing list

Check that the following items are included in the package.

Item	Quantity
Module	1
"Before Using the Product" (this document)	1

### Wiring diagrams Schémas de câblage



English	French
Connection cable	Câble de connexion
Power side	Côté alimentation
Detection line	Ligne de détection
Protection element	Élément de protection
Load side	Côté charge

### Wiring products

The table below shows applicable solderless terminals connected to the terminal block. When wiring, use applicable wires and an appropriate tightening torque. Use UL Listed solderless terminals and, for processing, use a tool recommended by their manufacturer. Also, sleeved solderless terminals cannot be used.

Solderless terminal		Wire			
Model	Tightening torque	Diameter	Type	Material	Temperature rating
R1.25-3	0.42 to 0.58N·m	22 to 18 AWG	Stranded	Copper	75°C or more

### Produits pour câblage

Le tableau ci-dessous indique quelles bornes sans soudure on doit utiliser pour les raccordements sur la plaque à bornes. Pour le câblage, utiliser les fils et couples de serrage prescrits. Utiliser les bornes sans soudure répertoriées par UL et, pour le montage, utiliser l'outil recommandé par le fabricant de ces bornes. En outre, il ne faut pas utiliser de bornes sans soudure sous manchon.

Borne sans soudure		Fil			
Modèle	Couple de serrage	Diamètre	Type	Matériau	Gamme de température
R1.25-3	0,42 à 0,58N·m	22 à 18 AWG	Torsadé	Cuivre	75°C ou plus

### Installation of the unit

Consider ease of operation, maintainability, and resistance to adverse environmental conditions when installing the product in a control panel, etc. Securely install all units in the MELSEC-Q series on the base unit. Also refer to the QCPU User's Manual (Hardware Design, Maintenance and Inspection) for details of installation.

### Installation de l'unité

Prendre en considération la commodité d'exploitation et de maintenance, ainsi que la bonne résistance aux facteurs environnementaux adverses lors de l'installation en tableau de commande, etc. Installer fermement toutes les unités de la série MELSEC-Q sur l'unité de base. Pour le détail de l'installation, voir aussi the "QCPU User's Manual (Hardware Design, Maintenance and Inspection)" (le Manuel de l'utilisateur QCPU (conception du matériel, maintenance et inspection)).

### Operating ambient temperature

Use the product within the range from 0°C to 55°C.

### Température ambiante de fonctionnement

Ce produit doit être utilisé entre 0 et 55°C.

### Information and services

For further information and services, please consult your local Mitsubishi representative.