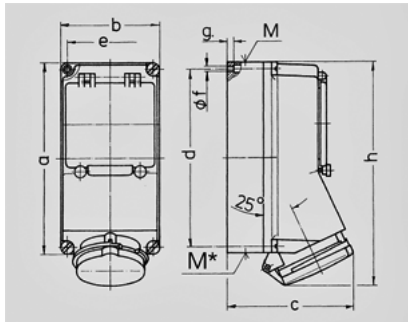


**壁装式插座 - 货号 5016**


- 带螺钉接线端子
- 线路保护，带 K 型断路器

**技术信息**

电流	32 A
极数	5 p
电压	400V
钟点位置	6 h
赫兹	50-60 Hz
连接方式	螺钉连接
触点	标准
防护等级	IP 44



Drawing 1 MB 168	Amp. Poles	16			32		
		3	4	5	3	4	5
Dim. in mm	a	225	225	225	225	225	225
	b	118	118	118	118	118	118
	c	141	141	141	146	146	146
	d	208	208	208	208	208	208
	e	101	101	101	101	101	101
	f	6,3	6,3	6,3	6,3	6,3	6,3
	g	8	8	8	8	8	8
	h	250	252	254	264	264	264
	M	1x25 and 1x32			1x25 and 1x32		
	M*	2x25	2x25	2x25	2x25	2x25	2x25
	Max. cable diam. (mm)	25	25	25	25	25	25
	Terminal for cond. cross section (mm²) min.-max.	1,5	1,5	1,5	2,5	2,5	2,5
		-4	-4	-4	-10	-10	-10