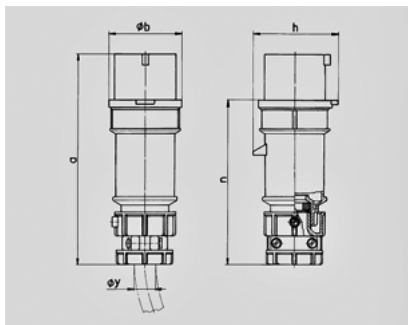


**PowerTOP 插头 - 货号 3928**

- 带螺钉接线端子
- 带耐高温接触载体
- 插销表面镀镍
- 带电缆压盖和外部电缆夹


**技术信息**

伏特	16 A
极数	4 p
电压	500V
钟点位置	7 h
赫兹	50-60 Hz
连接方式	螺钉连接
触点	镀镍铜部件,耐高温内芯体
防护等级	IP 44



Drawing 2 MB 174	Amp. Poles	16			32		
		3	4	5	3	4	5
Dim. in mm	a	162	172	186	199	199	213
	b	54	60	69	72	72	79
	h	60	67	77	83	83	91
	n	126	136	149	154	154	169
	y	19	19	22	24,5	24,5	28,5
	Terminal for cond. cross	1	1	1	2,5	2,5	2,5
	section (mm²) min.-max.	-2,5	-2,5	-2,5	-6	-6	-6