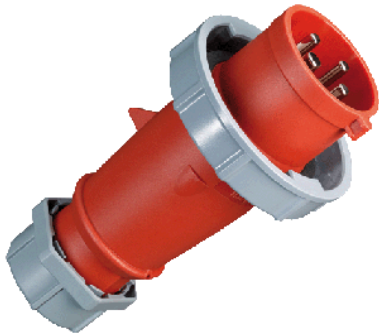
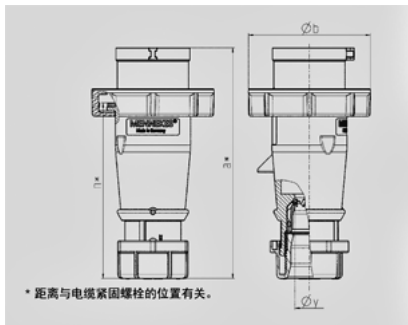


**AM-TOP 插头 - 货号 2175B**


- 带螺钉接线端子
- 带耐高温接触载体
- 插销表面镀镍
- 一体化外壳结构
- 带电缆压盖和密封件
- 带应力释放装置防止电缆折断

**技术信息**

电流	32 A
极数	4 p
钟点位置	3 h
赫兹	50-60 Hz
连接方式	螺钉连接
触点	镀镍铜部件,耐高温内芯体
防护等级	IP 67



图纸	A	32
2 MB 218-2	p	4
尺寸毫米	a*max	178
	b	94
	n*max	135
	y	22
导线横截面积(平方毫米)		2,5
从最小至最大		-6