

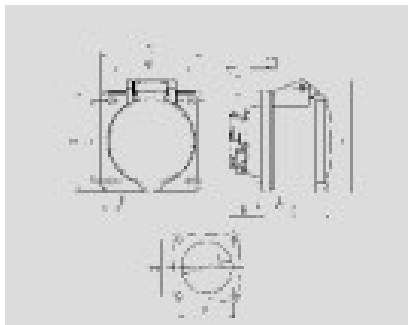
## 带 TwinCONTACT 双接线端子的面板式插座 - 货号 1682



- 免螺钉弹簧端子
- 适用于T接线
- 直插式

## 技术信息

电流	16 A
极数	5 p
电压	>50-500V
钟点位置	2 h
赫兹	>300-500 Hz
连接方式	免螺钉 - TwinCONTACT
触点	标准
防护等级	IP 44



图例	尺寸	16			32		
		Ø	4	Ø	Ø	4	Ø
插座高度	h	75	75	75	75	75	75
插座宽度	b	75	75	75	75	75	75
	c	53	53	54	64	64	64
	d	68	60	60	60	60	60
	e	68	60	60	60	60	60
	f	5.5	5.5	5.5	5.5	5.5	5.5
	g	8	8	8	8	8	8
	g <sup>1</sup>	2	2	2	2	2	2
	h <sup>1</sup>	73	60	60	69	69	69
	h <sup>2</sup>		6	9	10	10	11
	i	22	22	22	28	28	28
	l	43	52	57	60	60	65
导体横截面积(平方毫米)		1.5	1.5	1.5	2.5	2.5	2.5
导体外径(毫米)		-4	-4	-4	-6	-6	-6