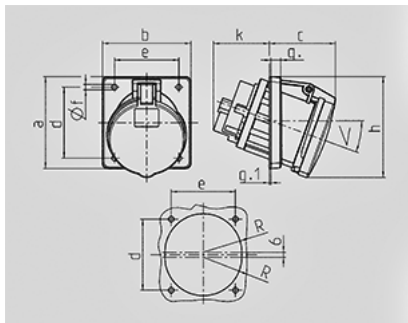


面板式插座 - 货号 1152A


- 带螺钉接线端子
- SoftCONTACT 软接触工艺
- 向内倾斜 20°
- 带辅助触点的插座根据要求

技术信息

电流	63 A
极数	4 p
电压	500V
钟点位置	7 h
赫兹	50-60 Hz
连接方式	螺钉连接
触点	标准
防护等级	IP 44



图纸	A	63		
1 MB 297	p	3	4	5
尺寸毫米	a	110	110	110
	b	106	106	106
	c	82	82	82
	d	85	85	85
	e	77	77	77
	f	6,5	6,5	6,5
	g	12	12	12
	g.1	2	2	2
	h	122	122	122
	k	69	69	69
	R	46	46	46
	<	20°	20°	20°
导线横截面积(平方毫米)		6	6	6
从最小至最大		-25	-25	-25