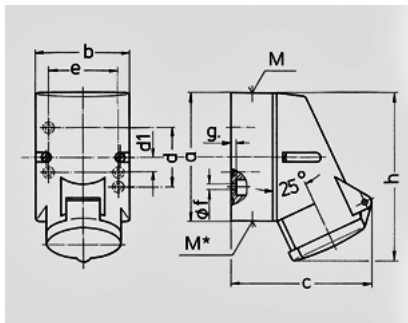


壁装式插座 - 货号 110


- 带螺钉接线端子
- 内部固定
- 1个顶部堵头，1个背部开孔（敲落孔）
- 对于4p和5p插座，外壳可旋转 180°

技术信息

电流	16 A
极数	5 p
电压	230V
钟点位置	9 h
赫兹	50-60 Hz
连接方式	螺钉连接
触点	标准
防护等级	IP 44



图纸	A	16		
1 MB 209	p	3	4	5
尺寸毫米	a	87	100	100
	b	64	75	75
	c	99	110	113
	d	40	-	-
	d1	-	11	11
	e	50	59	59
	f	4,5	5	5
	g	4	4	4
	h	115	125	128
	M	20	20	20
	M*	堵头 可剪断		
最大电缆直径(毫米)		15	15	15
导线横截面积(平方毫米)		1,5	1,5	1,5
从最小至最大		-4	-4	-4