

开关电源

S8VK-C (60/120/240/480W型)

节省成本的单相电源

全球应用的通用输入和

安全标准

设计小巧、节省空间



- 全球应用的通用输入：
AC100~240V (AC85~264V)
- 可以使用直流输入：DC90~350V
- 使用温度范围：-25~60 °C
- 小巧精致的外形尺寸，适合更小空间
- 使用特制安装支架的灵活安装
- 安全标准：
UL508/60950-1、CSA C22.2 No.107.1/60950-1
EN50178、EN60950-1
- EMS：符合EN61204-3
EMI：EN55011 Class A
- 三年保证

注： 三年保证条件：额定输入电压、80%负载、使用环境温度：40°C、标准安装

⚠ 请参见第11页上的“所有电源的注意事项”以及“注意事项”。

型号结构

型号图例

注： 不是所有的组合都可以使用。请参见下面“订购信息”中的“型号列表”。

S8VK-C □□□ 24
1 2

1. 额定功率

060: 60 W
120: 120 W
240: 240 W
480: 480 W

2. 输出电压

24: 24 V

订购信息

注： 关于一般型号的详情，请联系您最近的欧姆龙代表处。

额定功率	输入电压	输出电压	输出电流 *1	型号
60 W	单相 AC100~240 V DC90~350 V	24 V	2.5 A	S8VK-C06024
120 W		24 V	5 A	S8VK-C12024
240 W		24 V	10 A	S8VK-C24024
480 W		24 V	20 A	S8VK-C48024

*1. 关于直流电源输入时的额定输出电流，请参照第4页的衰减曲线。

规格

额定值/特性/功能

项目	额定功率		60 W	120 W	240 W	480 W	
	输出电压		24 V	24 V	24 V	24 V	
效率 (典型)	AC230V输入		88%	88%	87%	91%	
输入	电压*1		AC100~240V, DC90~350V (允许范围: AC85~264V) *6				
	频率*1		50/60 Hz (47~450 Hz)				
	电流 (典型)	AC115V输入	1.0 A	2.2 A	2.5 A	4.8 A	
		AC230V输入	0.7 A	1.4 A	1.3 A	2.4 A	
	功率因数 (典型)		AC230V输入	0.44	0.45	0.92	0.97
	高谐波电流		---				
	漏电流 (典型)	AC115V输入	0.19 mA	0.19 mA	0.24 mA	0.26 mA	
		AC230V输入	0.34 mA	0.36 mA	0.54 mA	0.65 mA	
浪涌电流 (典型) *2	AC115V输入	16 A					
	AC230V输入	32 A					
输出	电压可变范围*3		-10%~15% (V.ADJ) (保证值)				
	20 MHz时的纹波 (典型) *4	AC230V输入	70 mV	120 mV	150 mV	130 mV	
	输入变动		0.5%以下 (AC85~264V输入, 100%负载)				
	负载变动 (额定输入电压)		1.5%以下、0%~100%负载时				
	温度变动		0.05°C以下				
	启动时间 (典型) *2	AC115V输入	530 ms	800 ms	790 ms	770 ms	
		AC230V输入	410 ms	760 ms	750 ms	670 ms	
	保持时间 (典型) *2	AC115V输入	24 ms	27 ms	34 ms	21 ms	
AC230V输入		117 ms	128 ms	36 ms	22 ms		
附加功能	过载保护*2		额定负载电流的105%~160%				
	过电压保护*2		有*5				
	并联运行		无				
	串联运行		最多2台 (使用外接二极管)				
其他	使用环境温度		-25~60°C (请参见工程数据)				
	保存温度		-25~65°C				
	使用环境湿度		20%~90% (保存湿度: 10%~95%)				
	耐电压 (检测电流: 20 mA)		AC3.0kV, 1分钟。(所有输入和输出之间) AC2.0kV, 1分钟。(所有输入和PE端子之间) AC1.0kV, 1分钟。(所有输出和PE端子之间)				
	绝缘电阻		100MΩ以上 (所有输出和所有输入/PE端子之间), DC500V时				
	耐振动		10~55Hz, 0.375mm单振幅, 3轴方向各2小时 10~150 Hz, 0.35mm单振幅 (60W、120W、240W为5G以下, 480W为3G以下), 3轴方向各80分钟				
	耐冲击		150 m/s ² , ±X、±Y、±Z方向各3次				
	输出指示灯		有 (颜色: 绿色), 当额定电压为80%~90%或以上时点亮				
	EMI	传导	符合EN61204-3 EN55011 Class A, 基于FCC Class A				
		辐射	符合EN61204-3 EN55011 Class A				
	EMS		符合EN61204-3高级别				
	适用标准		UL列名: UL508 (列名) UL UR: UL60950-1 (认证) cUL: CSA C22.2 No.107.1 cUR: CSA C22.2 No.60950-1 EN/VDE: EN50178、EN60950-1				
	符合的标准		SELV (EN60950-1/EN50178/UL60950-1) EN50274适用端子部件				
	保护等级		EN / IEC60529 IP20				
	SEMI		F47-0706 (AC200~240V)				
质量		260 g	580 g	940 g	1,550 g		

*1. 请勿将逆变器输出作为电源使用。输出频率为50/60Hz的逆变器可用, 但电源内部温度上升可能导致起火或燃烧。

*2. 用于在25°C时冷启动。关于第5页的详情, 请参见“工程数据”。

*3. 如果调节输出电压调节器 (V. ADJ), 可使电压上升至电压调整范围+15%以上。调节输出电压时, 请确认电源的实际输出电压, 并确保负载没有损坏。

*4. 当环境温度在-25~60°C之间时的特点。

*5. 如需复位保护, 可将输入电源置为OFF并保持三分钟以上, 然后再置为ON。

*6. 直流电源输入的安全标准

下述安全标准适用于直流电源输入: UL60950-1, cUR(CSA C22.2 No.60950-1), EN50178, EN60950-1。

对于直流电源输入, 安全是由外部保险丝来保证的。

请选择满足下述条件的外部保险丝:

S8VK-C06024:350VDC以上, 6A

S8VK-C12024:350VDC以上, 8A

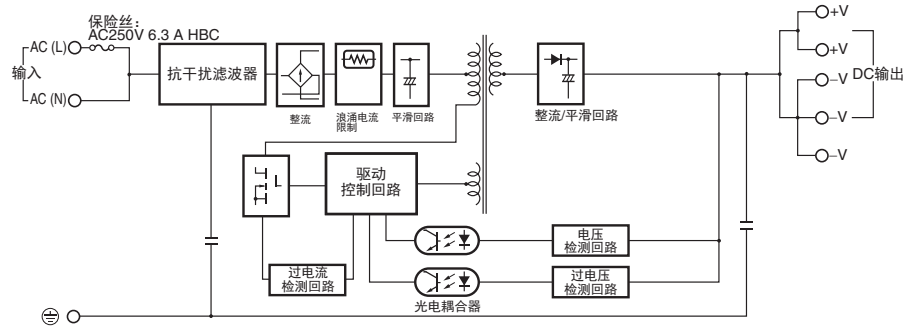
S8VK-C24024:350VDC以上, 8A

S8VK-C48024:350VDC以上, 12A

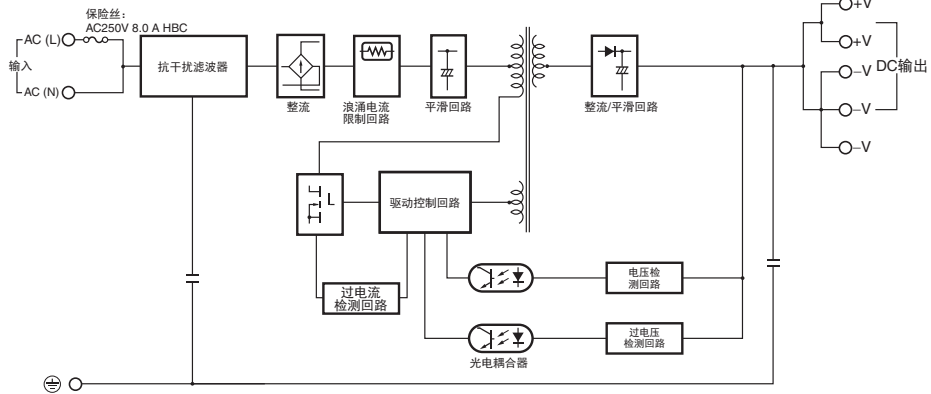
连接

端子块图

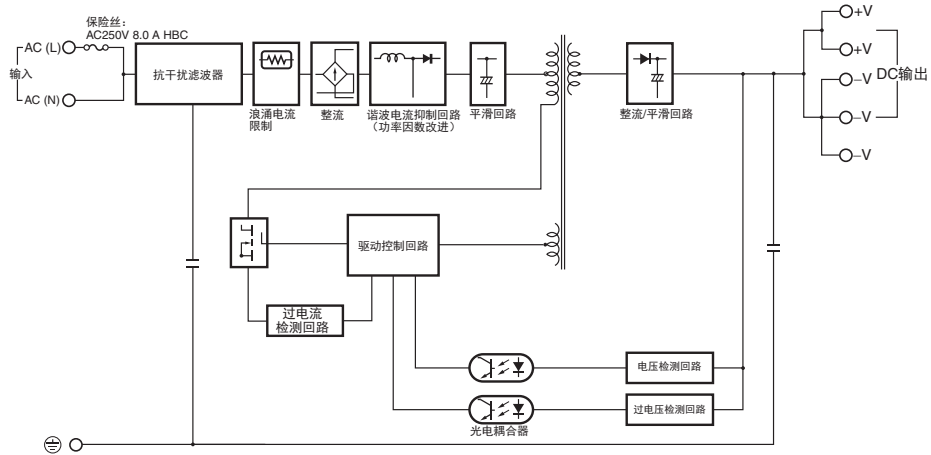
S8VK-C06024 (60W)



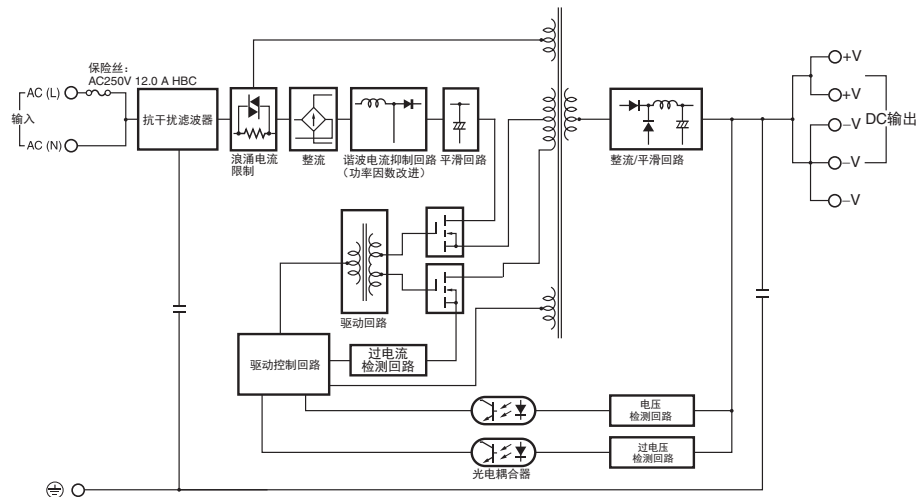
S8VK-C12024 (120W)



S8VK-C24024 (240W)



S8VK-C48024 (480W)



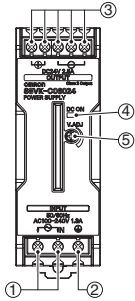
S8VK-C

结构与各部分名称

各部分名称

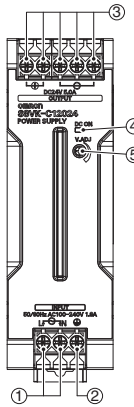
60W型

S8VK-C06024



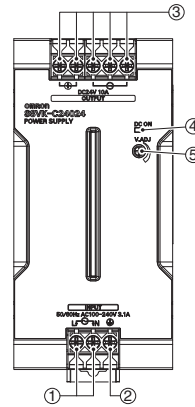
120W型

S8VK-C12024



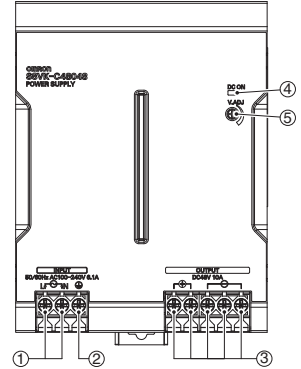
240W型

S8VK-C24024



480W型

S8VK-C48024



编号	名称	功能
1	输入端子 (L), (N)	将输入线连接至端子。*1
2	保护接地端子 (PE)	将接地线连接至该端子。*2
3	DC输出端子 (-V), (+V)	将负载线连接至端子。
4	输出指示灯 (DC ON: 绿色)	直流电流 (DC) 输出为ON时指示灯点亮。
5	输出电压调节器 (V.ADJ)	用于调整电压。

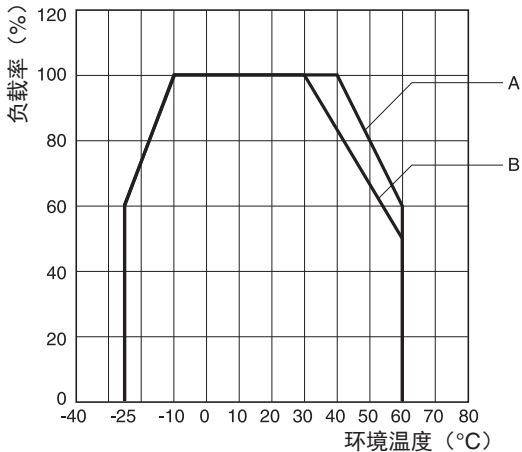
*1. 保险丝位于 (L) 侧。用户不得更换。若需要直流输入，将负极电压连接至L端子。

*2. 安全标准指定的保护接地端子。请务必将该端子接地。

工程数据

衰减曲线

60、120、240、480 W



注1. 低于时，衰减为2.5%/V

2. 直流电源输入时，请乘以如下系数将上述衰减曲线中的负载减小。

S8VK-C06024/S8VK-C12024: 0.8

S8VK-C24024/S8VK-C48024: 0.7

A. 标准安装

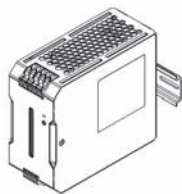
40°C及以上：衰减为2.0%/°C

B. 正面安装

30°C及以上：衰减为1.67%/°C

安装

(A) 标准（垂直）安装

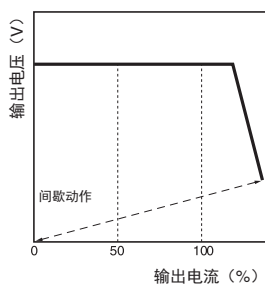


(B) 正面安装



过载保护

该功能可自动保护负载和电源的过电流损坏。如果输出电流上升至额定电流的105%以上时，将触发过载保护。当输出电流恢复至额定范围时，过载保护将自动解除。

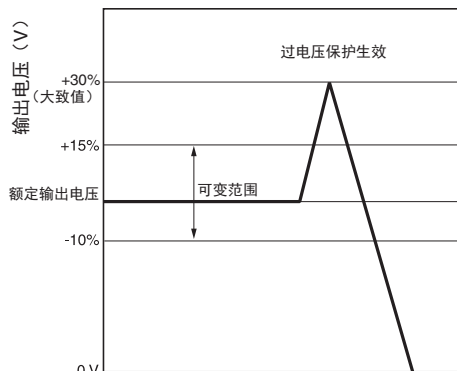


上图中所示数值仅为参考。

- 注1.** 如果在运行过程中发生短路或持续过电流状态，可能导致内部部件的老化或损坏。
- 2.** 如果使用电源时有频繁的浪涌电流或负载端过电流，可能导致内部部件老化或损坏。请勿在该情况下使用电源。

过电压保护

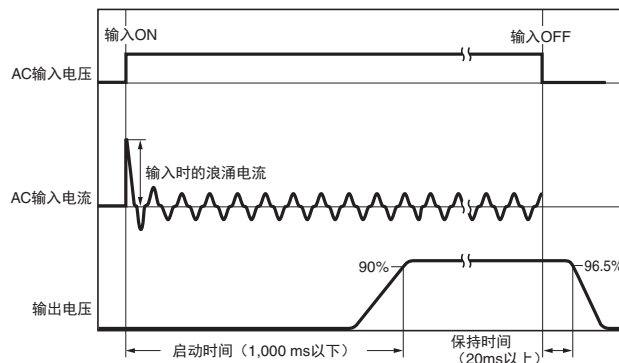
由于系统设计中考虑到过电压的可能性，即使电源中的反馈回路发生故障，也不会对负载施加过电压。如果输出电压超过额定电压的130%以上，将切断输出电压。要复位输入电源可将其置为OFF并持续3分钟以上，然后再置为ON。



上图中所示数值仅为参考。

注： 在排除产生过电压的原因之前，请勿再次打开电源。

浪涌电流、启动时间、输出保持时间



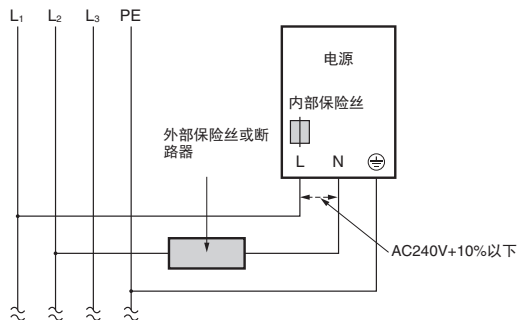
注： 两倍或以上的输入电流将在冗余系统的过程中流入。因此，请确认保险丝的熔断特性以及断路器的操作特性，从而确保外部保险丝不会熔断并且断路器不会因浪涌电流而动作。

单相型号的双相应用

对于所有单相型号， S8VK-C

基本上，当满足如下一些条件时，欧姆龙单相电源可以在三相系统的双相上使用。

1. 供电电压低于最大额定输入。
欧姆龙电源允许输入电压等于或小于AC240V+10%。
如果输入电压在连接前满足这个条件，请确认两线之间的输入电压。
2. 为了确保安全，N输入线上需要外部保护。
N线没有内部起保护作用的保险丝。
N输入线上应该连接合适的保险丝或断路器，如下所示。



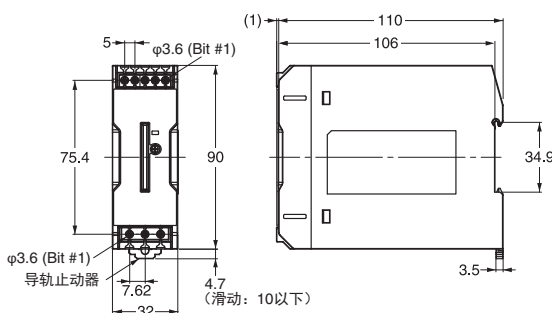
参考值

	数值
可靠性 (MTBF)	单相型号
	60W: 630,000hrs
	120W: 490,000hrs
	240W: 270,000hrs 480W: 190,000hrs
说明	MTBF表示故障间隔平均时间，根据设备出现意外故障的几率计算得出该值，用于表示设备的可靠性。因此，并不能代表产品寿命。
寿命	10年以上
说明	预期寿命表示在环境温度为40°C且负荷率为50%时的平均运行时间。这个值通常由内置铝电解电容器的预期寿命决定。

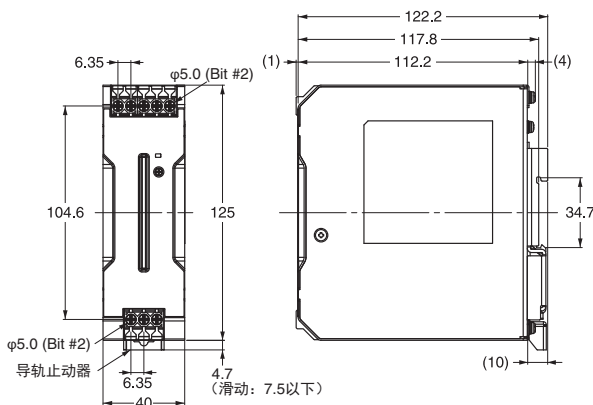
外形尺寸

(单位: mm)

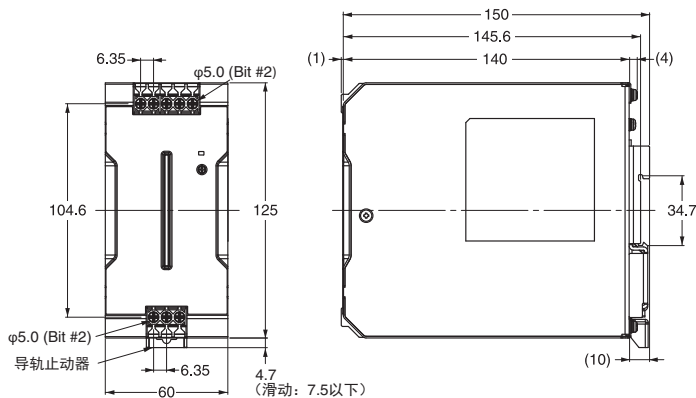
S8VK-C06024 (60 W)



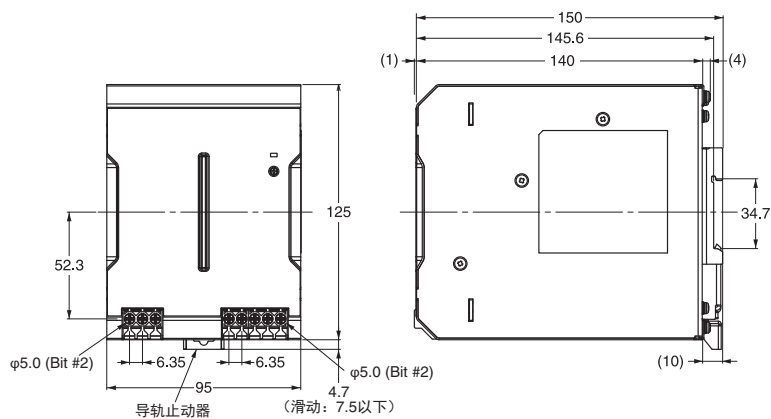
S8VK-C12024 (120 W)



S8VK-C24024 (240 W)



S8VK-C48024 (480 W)



S8VK-C

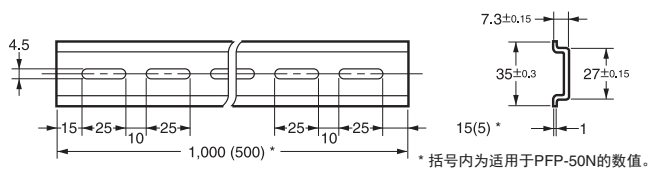
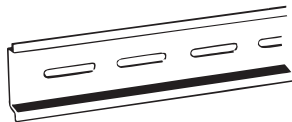
DIN导轨（另售）

注： 除非另有说明，所有规格以毫米为单位。

安装导轨（材质：铝）

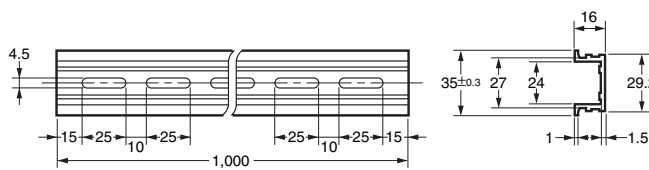
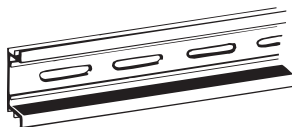
PFP-100N

PFP-50N



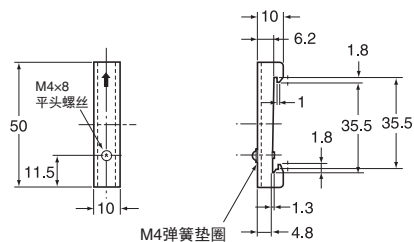
安装导轨（材质：铝）

PFP-100N2



终端板

PFP-M

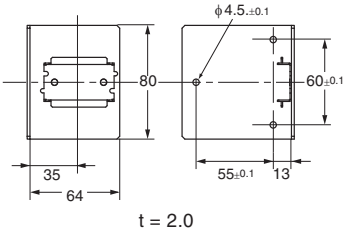
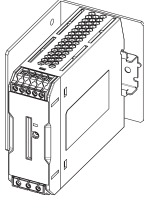
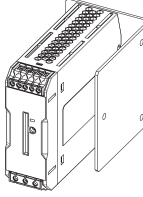
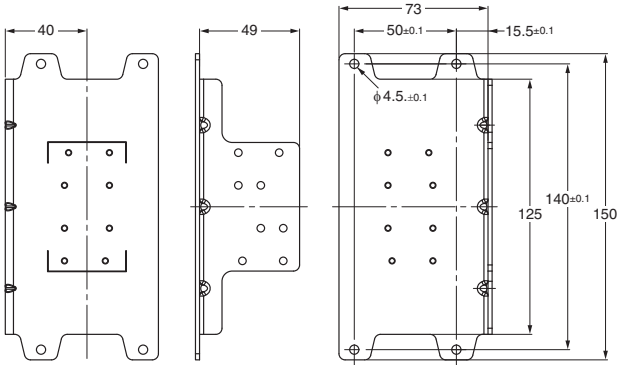
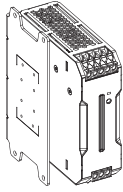
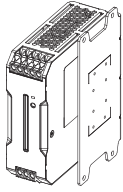
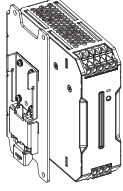
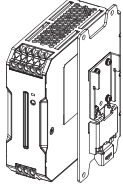
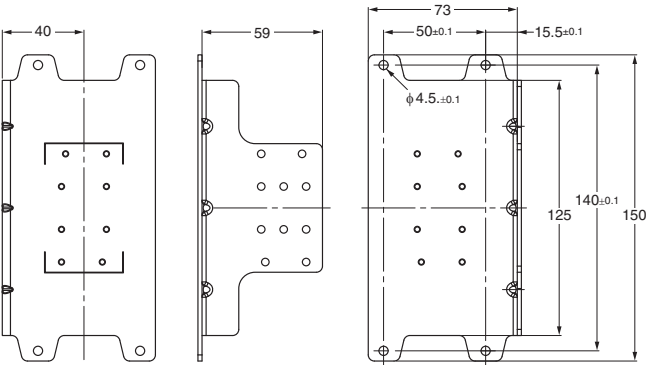
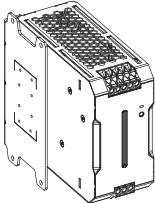
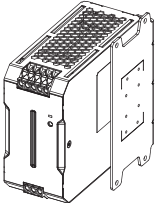
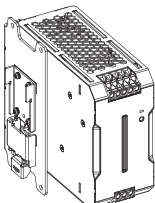
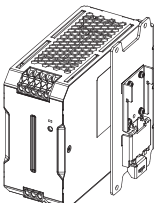


注： 如果单元可能受到振动或冲击，请使用钢质DIN导轨。否则金属可能因磨损导致铝制产品产生破损。

安装支架


名称	型号
正面安装支架 (适用于60 W型号)	S82Y-VS10F
正面安装支架 (适用于120、240和480 W型号)	S82Y-VK10F
侧面安装支架 (适用于60 W型号)	S82Y-VS10S
侧面安装支架 (适用于120 W型号)	S82Y-VK10S
侧面安装支架 (适用于240 W型号)	S82Y-VK20S

类型	型号	外形尺寸	外观
正面安装支架 (适用于60W型号)	S82Y-VS10F		
正面安装支架 (适用于120、240 和480W型号)	S82Y-VK10F		(适用于120 W类型) (适用于240 W类型)





类型	型号	外形尺寸	外观
侧面安装支架 (适用于60W型号)	S82Y-VS10S	 <p style="text-align: center;">t = 2.0</p>	<div style="display: flex; justify-content: space-around;"> <div style="text-align: center;"> <p>左侧安装</p>  </div> <div style="text-align: center;"> <p>右侧安装</p>  </div> </div>
侧面安装支架 (适用于120W型号)	S82Y-VK10S	 <p style="text-align: center;">t = 2.0</p>	<div style="display: flex; justify-content: space-around;"> <div style="text-align: center;"> <p>左侧安装</p>  </div> <div style="text-align: center;"> <p>右侧安装</p>  </div> </div> <div style="display: flex; justify-content: space-around; margin-top: 10px;"> <div style="text-align: center;">  </div> <div style="text-align: center;">  </div> </div>
侧面安装支架 (适用于240W型号)	S82Y-VK20S	 <p style="text-align: center;">t = 2.0</p>	<div style="display: flex; justify-content: space-around;"> <div style="text-align: center;"> <p>左侧安装</p>  </div> <div style="text-align: center;"> <p>右侧安装</p>  </div> </div> <div style="display: flex; justify-content: space-around; margin-top: 10px;"> <div style="text-align: center;">  </div> <div style="text-align: center;">  </div> </div>

注意事项

警告指示

 注意	表示潜在的危險情况，如不加以避免，可能导致轻微或中等程度的人身伤害或财产损失。
安全注意事项	为了能安全地使用本产品，对该做什么或者该避免做什么的补充意见。
使用注意事项	为了防止操作失败、故障或者对产品性能造成不良影响，对该做什么或者该避免做什么的补充意见。

产品安全符号的含义

	用于警告在特定条件下的触电危险。
	用于警告因高温所造成轻微人身伤害的风险。
	适用于没有特定符号的一般强制性预防措施。
	用于表示禁止动作，否则若将产品拆解会造成触电或其他方面等轻微人身伤害的危险。

注意

有可能发生轻度触电、起火或产品故障。请勿对产品进行拆卸、改装、修理或接触产品内部。



有可能发生轻度烫伤。通电中或刚切断电源时请勿接触产品。



有可能发生火灾。按指定力矩 (0.5~0.6 N·m) 拧紧端子螺丝。



有可能因触电导致轻度受伤。通电时请勿接触端子。接线后，请务必盖上端子盖。



有可能发生轻度触电、起火或产品故障。请勿使金属、导线或安装加工中的切屑等异物进入产品内部。



安全注意事项

配线

- 应将产品完全接地。请使用安全标准规定的保护接地端子。如果没有完全接地，有可能导致触电或故障。
- 有可能发生轻度起火。请确保输入和输出端子配线正确。
- 紧固端子块时请不要施加大于75N的力。
- 接通电源前，请确保移除加工时覆盖产品的薄膜，以免影响散热。
- 连接S8VK-C时请使用下列线材，以防止由于负载异常引起冒烟或起火。

端子和配线

型号	输入		输出		PE	
	美国线规	实芯电线/标准电线	美国线规	实芯电线/标准电线	美国线规	实芯电线/标准电线
S8VK-C06024	AWG22~12	0.35~4 mm ² /0.35~2.5 mm ²	AWG20~12	0.5~4 mm ² /0.5~2.5 mm ²	AWG14或更粗	2.5 mm ² 或更粗 /2.5 mm ² 或更粗
S8VK-C12024	AWG22~10	0.35~6 mm ² /0.35~4 mm ²	AWG18~10	0.75~6 mm ² /0.75~4 mm ²		
S8VK-C24024	AWG20~10	0.5~6 mm ² /0.5~4 mm ²	AWG14~10	2.5~6 mm ² /2.5~4 mm ²		
S8VK-C48024	AWG16~10	1.5~6 mm ² /1.5~4 mm ²	AWG12~10	4~6 mm ² /4 mm ²		

- 使用非螺纹型端子块时将I/O线剥去8 mm。

注： 输出端子的额定电流为每个端子10 A。
超过端子额定值的电流请务必同时使用多个端子。
当施加10 A或以上电流时，请至少为正极和负极电线分别使用两个端子。

安装环境

- 请勿在易受到冲击或震动的场所使用该电源。尤其在安装电源时，要尽量远离接触器或其他构成振动源的设备。
- 电源应安装在远离强高频噪音源和浪涌源的场所。

使用寿命

- 电源的寿命是由内部所使用电解质电容器的寿命所决定的。这里适用阿仑尼乌斯定律，即，每提高10°C寿命会削减一半，而每降低10°C寿命则会增倍。因此，降低电源内部温度可延长电源的使用寿命。

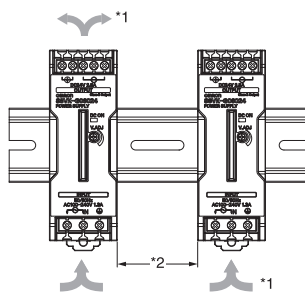
使用环境和保存环境

- 将电源存放在温度范围为-25~65°C以及湿度范围为10%~95%的环境下。
- 请勿在衰减曲线以外的区域使用电源，内部部件可能发生老化或损坏。
- 请在湿度范围为20%~90%的环境下使用电源。
- 请勿在阳光直射的场所使用电源。
- 请勿在含有液体、异物、腐蚀性气体的场所内使用该电源。

使用注意事项

安装方法

- 安装时请注意考虑散热，以保证产品的长期可靠性。请密切注意电源本体周围的空气对流。请勿在超出衰减曲线范围的环境温度下使用产品。
- 切割安装孔时，请确保不要让切割残屑进入产品内部。



*1. 空气对流
*2. 20 mm以上

- 不正确的安装将妨碍散热，并可能导致内部部件的老化或损坏。请在衰减曲线范围内根据使用的安装方向使用本产品。
- 水平安装本产品时请使用安装支架。
- 散热易受到不良影响。水平安装本产品时，始终把带标签的一侧朝上。
- 如果电源左右侧的安装间距在10 mm以上（20 mm以下），请按照第4页上的“工程数据”中比衰减曲线小5°C的范围内操作电源。

过电流保护

- 如果在运行过程中发生短路或持续过电流状态，可能导致内部部件的老化或损坏。
- 如果使用电源时有频繁的浪涌电流或负载端过电流，可能导致内部部件老化或损坏。请勿在该情况下使用电源。
- 如果过载保护功能运行，DC ON指示灯（绿色）闪烁。

电池充电

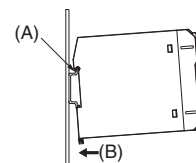
如果将电池作为负载连接，请安装过电流保护和过电压保护回路。

输出电压调节器 (V.ADJ)

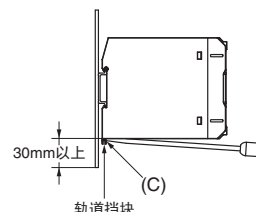
- 如果对输出电压调节器 (V.ADJ) 施加的力量过大，可能会导致其损坏。转动调节器时不要用力过度。
- 完成输出电压调整后，应确保输出电容和输出电流不超过额定输出电容和额定输出电流。

DIN导轨安装

若要在DIN导轨上安装端子块，将端子块的(A)部挂在导轨上，然后以方向(B)按下端子块。

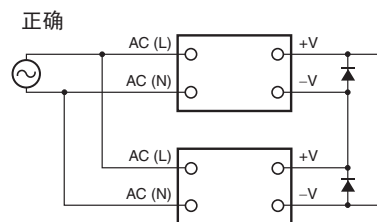


拆卸端子块时，用一字螺丝刀向下推(C)部，将其拉出。



串联运行

2台电源可进行串联运行。



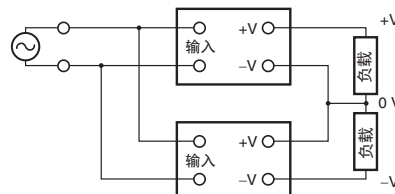
注1. 二极管如图中所示连接。如果负载短路，电源内部会产生反向电压。如果发生这种情况，可能导致电源老化或损坏。请务必按照图示连接二极管。
请按照以下额定规格选择二极管。

类型	肖特基势垒二极管
耐电压 (VRRM)	不小于额定输出电压的2倍
正向电流 (If)	不小于额定输出电流的2倍

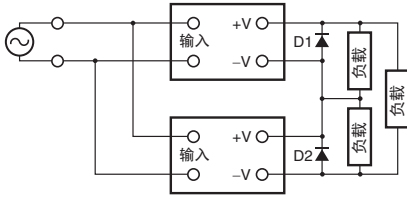
2. 尽管可以串联连接不同规格的产品，但流过负载的电流不得超过较小的额定输出电流。

进行正/负输出

- 输出为浮动输出（即主回路和备用回路是分开的）。因此，可以使用两个电源进行正负输出。
使用任意型号之一进行正负输出。
如果使用了正负输出，请连接相同型号电源，如下图所示。（可以进行不同输出能力或输出电压的组合，但请使用两个输出电流中额定电流较低的一个作为负载的电流。）



- 根据型号，如果像伺服电机或运行放大器等可串联运行的负载，内部回路可能会因为电源接通时的启动故障而被损坏。因此，请如下图所示连接旁路二极管 (D1、D2)。
如果支持输出串联连接的模型列表表明不需要外部二极管，那么正/负输出也不会需要外部二极管。



- 使用以下信息作为二极管类型、耐电压以及电流的参考。

- 类型：肖特基势垒二极管
- 耐电压 (VRRM)：额定输出电压的2倍或更高
- 正向电流 (IF)：额定输出电流的2倍或更高

备份操作

可以使用S8VK-R执行备份操作。
详情请参见S8VK-R数据表。

无输出电压的情况

无输出电压的原因可能是过电流保护或过电压保护功能生效。如果在接通电源时有大量浪涌电压，例如雷击浪涌，则可能启动内部保护。如果没有输出电压，请在联系我们之前检查以下几点：

- 检查过载保护状态：
检查负载是否处于过载或短路状态。检查时请断开负载线。
- 检查过电压或内部保护：
断开电源一次，并保持至少三分钟。
然后再次接通电源，查看状况是否解除。

接通电源时的噪音

(240W和480W型号)

谐波电流抑制回路内置在电源中。该回路会在输入开启时产生噪音，但只会持续到内部回路稳定时，并不表明产品有任何问题。

保证期间及保证条款

保证期间

产品保证为自出厂日起，有效期三年。

保证条款

仅在下述工作条件下，保证为有效。

1. 产品的平均使用环境温度：最高40°C
 2. 平均负载率：最大80%
 3. 安装方法：标准安装
- *最大额定值必须在衰减曲线内。

如果在上述保证期间内，因欧姆龙原因而导致产品故障，欧姆龙将在您的购买处或发货处免费修理或更换产品的故障零件。此保证不包括下述故障：

- (1) 不在此文件中规定的条件或环境下以及不在欧姆龙与客户之间达成的任何其他规格的条件或环境下处理或操作而导致的故障
 - (2) 不属所发送产品自身原因而引起的故障
 - (3) 非欧姆龙工作人员对产品拆卸、更改、修理而导致的故障
 - (4) 不是产品最初设计目的的运用或使用而导致的故障
 - (5) 运送产品时，用科学或技术知识无法预料的因素而导致的故障
 - (6) 不属欧姆龙负责的其他原因，例如自然灾害和其他不可抗力而导致的故障
- 此条款仅限于所发送的个体产品，不包括任何间接的、附随的或连带损坏

所推荐的预防维护更换期间及定期更换

所推荐的预防维护更换期间受产品的使用环境影响很大。作为指导原则，所推荐的更换期间是7年到10年。*
为防止超过产品使用寿命使用产品而导致的故障或事故，我们建议您在所推荐的更换期间内尽早更换产品。
请您切记所推荐的更换期间仅供参考，不保证产品的使用寿命。

产品中使用了大量电子元件，产品依靠这些电子元件的正确操作来达到其最初的产品功能和性能。

然而，使用环境温度对铝电解电容器的影响很大，温度每升高10°C，产品的使用寿命就减少一半(阿伦尼乌斯定律)。

当电解电容器达到容量折减寿命时，就会发生产品故障或事故。

因此我们建议您定期更换产品，预先使产品故障或事故降到最低。

*所推荐的更换期间适用于下述条件：额定输入电压、最大50%负载率、最高使用环境温度40°C及标准安装方法。(对带风扇的型号，风扇除外。)

本产品在上述条件下设计使用寿命为最少10年。

购买时的注意事项

承蒙对欧姆龙株式会社（以下简称“本公司”）产品的一贯厚爱和支持，藉此机会再次深表谢意。
在购买“本公司产品”之际，如果没有其他特别约定，无论客户从哪个经销商购买，都将适用本注意事项中记载的条件。
请在充分了解这些注意事项基础上订购。

1. 定义

本注意事项中的术语定义如下。

- (1) “本公司产品”： “本公司”的FA系统机器、通用控制器、传感器、电子/结构部件
- (2) “产品目录等”： 与“本公司产品”有关的欧姆龙综合产品目录、FA系统设备综合产品目录、安全组件综合产品目录、电子/机构部件综合产品目录以及其他产品目录、规格书、使用说明书、操作指南等，包括以电子数据方式提供的资料。
- (3) “使用条件等”： 在“产品目录等”资料中记载的“本公司产品”的使用条件、额定值、性能、动作环境、操作使用方法、使用时的注意事项、禁止事项以及其他事项
- (4) “客户用途”： 是指“本公司产品”的客户使用本产品的的方法，包括将“本公司产品”组装或运用到客户生产的部件、电子电路板、机器、设备或系统等产品中。
- (5) “适用性等”： 在“客户用途”中“本公司产品”的 (a) 适用性、 (b) 动作、 (c) 不侵害第三方知识产权、 (d) 法规法令的遵守以及 (e) 满足各种规格标准

2. 关于记载事项的注意事项

对“产品目录等”中的记载内容，请理解如下要点。

- (1) 额定值及性能值是在单项试验中分别在各种条件下获得的值，并非保证在各额定值及性能值的综合条件下获得的值。
- (2) 所提供的参考数据仅作参考，并非保证可在该范围内一直正常动作。
- (3) 应用示例仅作参考，“本公司”就“适用性等”不做保证。
- (4) 如果因改进或本公司原因等，本公司可能会停止“本公司产品”的生产或变更“本公司产品”的规格。

3. 使用时的注意事项

选用及使用本公司产品时请理解如下要点。

- (1) 除了额定值、性能指标外，使用时还必须遵守“使用条件等”。
- (2) 客户必须自己负责确认“适用性等”，然后判断是否选用“本公司产品”。“本公司”对“适用性等”不做任何保证。
- (3) 对于“本公司产品”在客户的整个系统中的设计用途，必须由客户自己负责对是否已进行了适当配电、安装等进行事先确认。
- (4) 使用“本公司产品”时，客户必须采取如下措施： (i) 相对额定值及性能指标，必须在留有裕量的前提下使用“本公司产品”，并采用冗余设计等安全设计 (ii) 所采用的安全设计必须确保即使“本公司产品”发生故障时也可将“客户用途”中的危险降到最小程度、 (iii) 构建随时提示使用者危险的完整安全体系、 (iv) 针对“本公司产品”及“客户用途”定期实施各项维护保养。
- (5) “本公司产品”是作为用于一般工业产品的通用产品而设计生产的。因此，不是为如下用途而设计生产的。如果客户将“本公司产品”用于这些用途，“本公司”关于“本公司产品”不做任何保证。
 - (a) 必须具备很高安全性的用途（例：核能控制设备、燃烧设备、航空/宇宙设备、铁路设备、升降设备、娱乐设备、医疗设备、安全装置、其他可能危及生命及人身安全的用途）
 - (b) 必须具备很高可靠性的用途（例：燃气、自来水、电力等供应系统、24小时连续运行系统、结算系统、以及其他处理权利、财产的用途等）
 - (c) 具有苛刻条件或严酷环境的用途（例：安装在室外的设备、会受到化学污染的设备、会受到电磁波影响的设备、会受到振动或冲击的设备等）
 - (d) “产品目录等”资料中未记载的条件或环境下的用途
- (6) 除了不适用于上述3. (5) (a) 至 (d) 中记载的用途外，“本产品目录等资料中记载的产品”也不适用于汽车（含二轮车，以下同）。请勿配置到汽车上使用。关于汽车配置用产品，请咨询本公司销售人员。

4. 保修条件

“本公司产品”的保修条件如下。

- (1) 保修期限 自购买起1年。（但是，“产品目录等”资料中有明确说明时除外。）
- (2) 保修内容 对于发生故障的“本公司产品”，由“本公司”判断实施其中任一种保修方式。
 - (a) 在本公司的维修保养服务点对发生故障的“本公司产品”进行免费修理（但是对于电子、结构部件不提供维修服务。）
 - (b) 对发生故障的“本公司产品”免费提供同等数量的替代品
- (3) 非保修对象 当故障原因为如下任何一种情况时，不提供保修。
 - (a) 将“本公司产品”用于原本设计用途以外的用途
 - (b) 超过“使用条件等”范围的使用
 - (c) 违反本注意事项“3. 使用时的注意事项”的使用
 - (d) 因非“本公司”进行的改装、修理导致故障时
 - (e) 因非“本公司”出品的软件导致故障时
 - (f) 按照从“本公司”出货时的科学、技术水平无法预见的原因为
 - (g) 上述以外，“本公司”或“本公司产品”以外的原因（包括天灾等不可抗力）

5. 责任限度

本注意事项中记载的保修是关于“本公司产品”的全部保证。对于产生的与“本公司产品”有关的损害，“本公司”及“本公司产品”的经销商不负任何责任。本书的信息已仔细核对并认为是准确的，但是对于文字，印刷和核对错误或疏忽不承担任何责任。

6. 出口管理

将“本公司产品”或技术资料出口或向国外提供时，遵守中国及有关各国关于安全保障进出口管理方面的法律、法规的同时，理解防止扩散大规模杀伤性武器和防止过度储备常规武器之宗旨的基础上，为不被用于上述用途而请恰当当地管理。若客户涉嫌违反上述法律、法规或将“本公司产品”用于上述用途时，有可能无法提供“本公司产品”或技术资料。

欧姆龙自动化（中国）有限公司

欧姆龙自动化（中国）有限公司北京分公司

欧姆龙自动化（中国）有限公司天津分公司

欧姆龙自动化（中国）有限公司广州分公司

上海总公司	021-50372222	太原事务所	0351-5229870	东莞事务所	0769-22423200	南宁事务所	0771-5531371
南京事务所	025-83240556	天津分公司	022-83191580	佛山事务所	0757-83305268	汕头事务所	0754-88706001
徐州事务所	0516-83736516	辽宁事务所	024-22815131	中山事务所	0760-88224545	香港事务所	00852-23753827
武汉事务所	027-82282145	西安事务所	029-88851505	福州事务所	0591-88088551		
苏州事务所	0512-68669277	银川联络处	0951-5670076				
昆山事务所	0512-50110866	西宁联络处	0971-6255869				
杭州事务所	0571-87652855	成都事务所	028-86765345				
宁波事务所	0574-27888220	绵阳联络处	0816-2687423				
温州事务所	0577-88919195	自贡联络处	0813-8255616				
合肥事务所	0551-63454209	重庆事务所	023-68796406				
长沙事务所	0731-84585551	万州联络处	023-58756096				
无锡事务所	0510-85169303	大连事务所	0411-39948181				
张家港事务所	0512-56313157	哈尔滨事务所	0451-53009917				
南昌事务所	0791-86304711	昆明事务所	0871-63527224				
郑州事务所	0371-65585192	兰州事务所	0931-8720101				
北京分公司	010-57395399	长春事务所	0431-81928301				
唐山事务所	0315-6328518	乌鲁木齐事务所	0991-5198587				
石家庄事务所	0311-86918122	贵阳事务所	0851-4812320				
济南事务所	0531-82929795	广州分公司	020-87557798				
青岛事务所	0532-66775819	深圳事务所	0755-26948238				
烟台事务所	0535-6865018	厦门事务所	0592-2686709				

技术咨询

网 址: <http://www.fa.omron.com.cn>

400咨询热线: 400-820-4535

特约店

注：规格如有变更，恕不另行通知。请以最新产品说明书为准。