

小型、低成本高实用性限位开关

- 头部、外壳和罩盖配有坚固表面以保持强度。
- 独特的头部结构提供了大OT的平稳操作。
- 导管开口设计易于接线。
- 印刷设备、成型设备和照明设备的理想之选。
(在接触油、水、雨水的环境中请选用WL或D4C等具有高密封性的开关。)
- 各型号均带有符合CE标志的接地端子。
- 获得CCC (中国标准) 认证。
(关于已认证型号的信息, 请咨询欧姆龙代表处。)



有关标准认证机型的最新信息, 请参见本公司网站 (www.fa.omron.com.cn) 的“标准认证/适用”。

请参见第4~5页上的“注意事项”和“限位开关共通注意事项”。

型号结构

■ 型号标准 (并非所有组合都可能。详情请垂询欧姆龙代表处。)

HL-5□□
(1)(2)

(1) 驱动杆

- 000: 滚珠摆杆型
- 030: 可调式滚珠摆杆型
- 050: 可调式棒式摆杆型
- 100: 密封柱塞型
- 200: 密封滚珠柱塞型
- 300: 盘簧型

(2) 接地端子规格

- 空白: 无接地端子
- G: 有后侧接地端子/M5自攻螺钉

种类

驱动杆	型号
滚珠摆杆型	HL-5000 *
可调式滚珠摆杆型	HL-5030 *
可调式棒式摆杆型	HL-5050 *
密封柱塞型	HL-5100 *
密封滚珠柱塞型	HL-5200
盘簧型	HL-5300

* HL-5000 限位开关可以选择使用符合各种标准的后侧接地端子/M5 自攻螺钉。
订购时, 请将代码添加到型号中, 以指定是否需要后侧接地端子/M5 自攻螺钉。
-G: 后侧带接地端子/M5自攻螺钉。

规格

■ 已认证标准

机构	标准型	文件No.
CCC (CQC)	GB14048.5	2003010303077624

注: 关于已认证型号的信息, 请咨询欧姆龙代表处。

■ 额定规格

额定电压	非感性负载 (A)				感性负载 (A)			
	电阻负载		灯负载		感性负载		电动机负载	
	NC	NO	NC	NO	NC	NO	NC	NO
AC125V	5		1.5	0.7	3	2	1	
AC250V	5		1	0.5	3	1.5	0.8	
DC12V	5		3		4		3	
DC24V	5		3		4		3	
DC125V	0.4	0.2	-	-	-	-	-	-
DC250V	0.4	0.2	-	-	-	-	-	-

- 注1. 上述数值表示稳定电流。
- 注2. 所谓感性负载, 是指功率因数0.4以上 (AC)、时间常数7ms以下 (DC) 时的负载。
- 注3. 所谓灯负载, 就是有10倍的浪涌电流的负载。
- 注4. 所谓电动机负载, 就是有6倍的浪涌电流的负载。

浪涌电流	NC	24 A以下
	NO	12 A以下

■ 安全标准认证额定规格

● CCC (GB14048.5)

适用范围与额定规格
AC-15 3A/AC250V

■ 特性

防护等级		IP65
寿命*	机械	1,000万次以上（额定条件下）
	电气	参见右图
容许操作速度		5mm/s ~ 0.5m/s
容许操作频率	机械	120次/分钟
	电气	30次/分钟
绝缘电阻		最小100MΩ（DC500V时）
接触电阻		25 mΩ以下（初期值）
绝缘强度	AC1,000V, 50/60 Hz, 1分钟, 同极端子间	
	AC1,500V, 50/60 Hz, 1分钟, 在带电金属部件和接地之间	
	AC1,500V, 50/60 Hz, 1分钟, 在每个端子和非带电金属部件之间	
额定频率		50/60Hz
耐振动	误动作	10~55Hz双振幅1.5mm
耐冲击	毁坏	1,000m/s ² 以下
	误动作	300m/s ² 以下
使用环境温度		-5°C~+65°C（无结冰）
使用环境湿度		35~95%RH
质量		约130~190 g

注1. 上述数值为初期值。

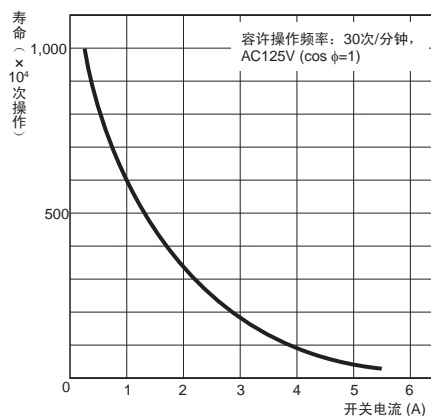
2. 上述特性可能因型号不同而存在差异。有关详情，请联系您的欧姆龙代表处。

* 寿命的数值为使用温度+5°C~+35°C、使用湿度40~70%RH时的数值。请联系您的欧姆龙销售代表处获取更多有关其他使用环境下的详细信息。

■ 参考数据

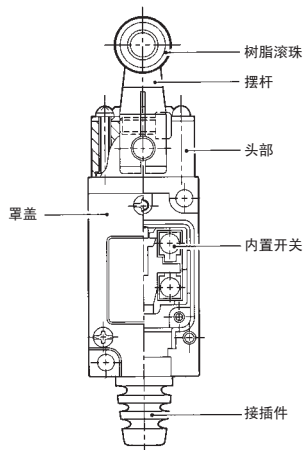
电气寿命 (cos φ=1)

（使用温度：+5 ~ +35°C，使用湿度：40% ~ 70%RH）

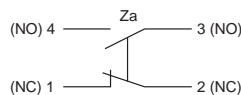


结构和各部分名称

■ 结构



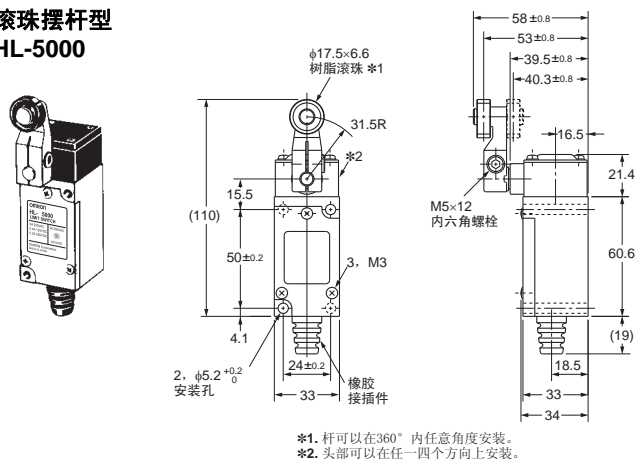
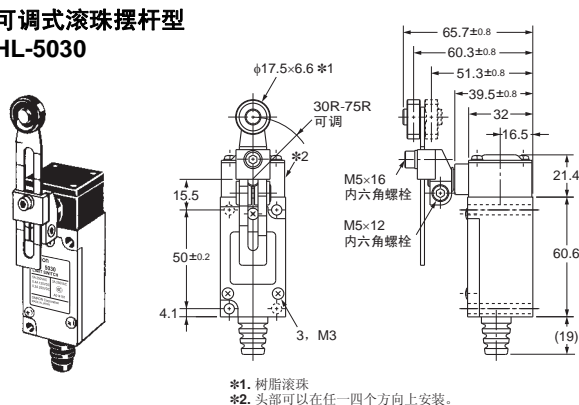
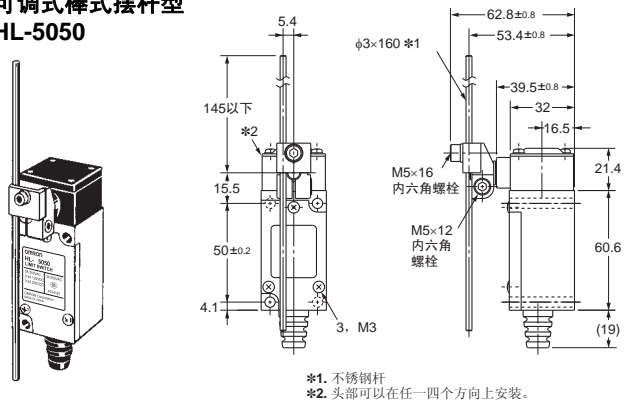
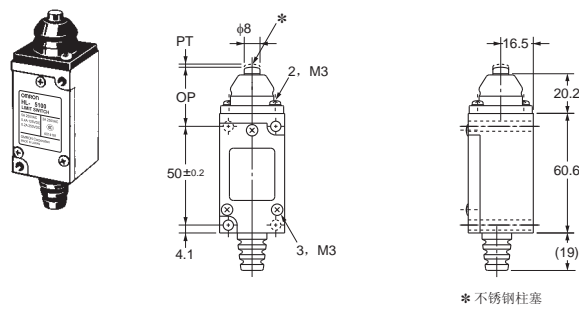
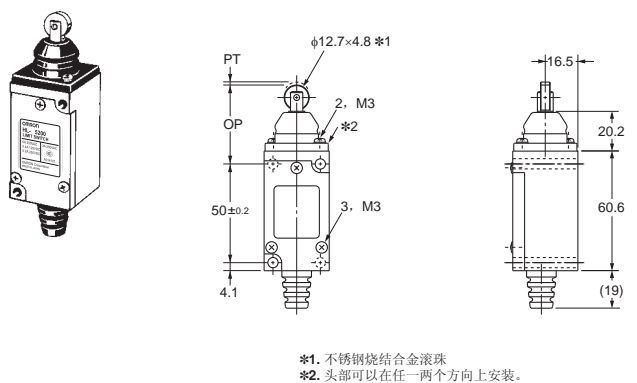
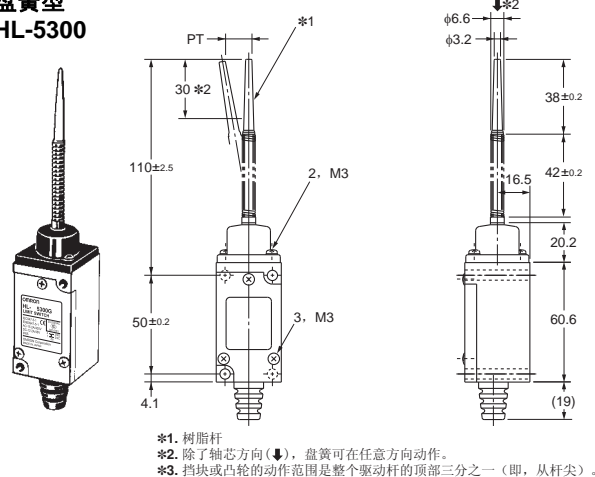
■ 接触形式



外形尺寸/动作特性

(单位: mm)

■ 开关 (未显示的尺寸与滚珠摆杆型相同。)

滚珠摆杆型
HL-5000可调式滚珠摆杆型
HL-5030可调式棒式摆杆型
HL-5050密封柱塞型
HL-5100密封滚珠柱塞型
HL-5200盘簧型
HL-5300

注: 上述各机型的外形尺寸中的未注公差为±0.4mm。

动作特性	型号	HL-5000	HL-5030 *	HL-5050 *	HL-5100	HL-5200	HL-5300
动作力	OF最大	7.35 N	7.35 N	7.35 N	8.83 N	8.83 N	1.47 N
回复力	RF最小	0.98 N	0.98 N	0.98 N	1.47 N	1.47 N	-
预行程	PT最大	20°	20°	20°	1.5mm	1.5mm	30mm
过行程	OT最小	50°	50°	50°	4mm	4mm	-
应差距离	MD最大	12°	12°	12°	1mm	1mm	-
动作位置	OP	-	-	-	30±0.8mm	40±0.8mm	-

* 使用臂长或杆长为31.5mm的类型测得。

OF和RF在臂长为75mm (对于HL-5030), 以及145mm (对于HL-5050, 参考值) 时测得。

	HL-5030	HL-5050
OF	3.09 N	1.60 N
RF	0.41 N	0.22 N



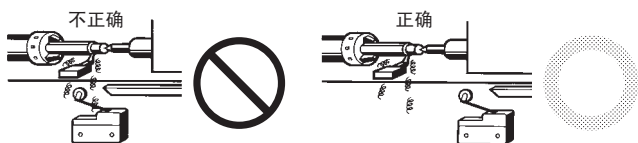
注意事项

请参见限位开关共通注意事项。

使用注意事项

● 关于使用环境

- 在室外或有特殊的切削油、溶剂、药品等的环境中，密封材料可能会变质。请确认实际使用条件后再确定维护及更换时间。
- 请将开关安装在不会直接接触到切屑或尘埃的位置。必须保证驱动杆和开关本体上不会堆积切削屑和泥状物质。

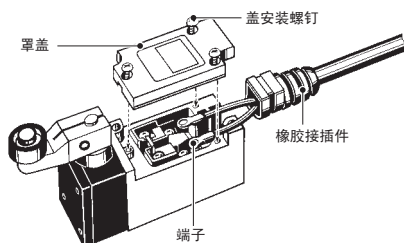


- 开关受到连续的振动和冲击时，产生的磨损粉末可能导致接触不良和动作失常、耐久性下降等问题。此外，如有过大的振动和冲击，可能会发生接点的误动作和破损等，因此请将其安装在不会受到振动和冲击的位置和不会发生共振的方向上。
- 开关具有物理接点。环境中如果存在硅气体，则电弧能量会使二氧化硅(SiO₂)堆积在接点上，导致接触不良。开关周围有硅油、硅填充剂、硅电线等硅制品时，请通过接点保护电路来抑制电弧并消除产生硅气体的源头。

● 配线

配线步骤

- 松开盖安装螺钉并取下盖。
- 断开外壳导管的橡胶接插件，并压接非焊接端子。可使用以下非焊接端子。
- 将非焊接端子插入开关后，牢固拧紧端子螺钉。
- 给限位开关接线后，将橡胶接插件牢固插入外壳的槽中。
- 均匀拧紧三个安装螺钉。每个螺钉的最佳紧固转矩为0.49 ~ 0.59 N·m。



适用导线

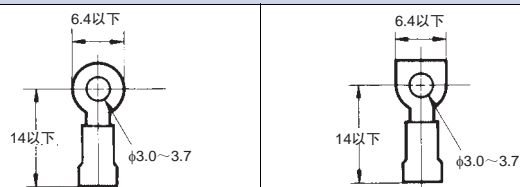
导线名称	适用导线		
	芯数	芯规格	外部尺寸
乙烯橡胶绝缘线 (VCTF)	2	0.75mm ²	圆形, φ6~9 扁平型, 最大 9.4
	3		
	4		
乙烯橡胶绝缘电缆 (VCT)	2	0.75mm ²	
600-V乙烯绝缘护套电缆 (VVF)	2	φ1 / φ1.2 / φ1.6	

注：请勿使用含硅电线，否则可能导致接触不良。

适用非焊接端子

可使用以下非焊接端子。请勿使用叉形或其它类型的端子，否则可能发生偶然断开，导致接地失败。

带绝缘夹的端子

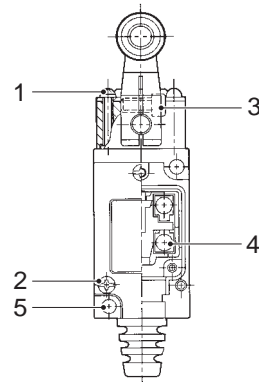


● 正确紧固转矩

螺丝松动可能导致功能故障。请确保按下表将螺丝拧紧到正确转矩。

编号	类型	适当的紧固转矩
1	头部安装螺钉	0.49~0.59 N·m
2	盖安装螺钉	0.49~0.59 N·m
3	内六角螺栓	4.90~5.88 N·m
4	端子螺丝 (M3螺丝)	0.49~0.59 N·m
5	开关安装螺丝 (M5内六角螺栓)	4.90~5.88 N·m

注：头部方向改变后，请检查每个螺丝的转矩，并确保螺丝上没有异物，以及每个螺丝都已用正确转矩拧紧。

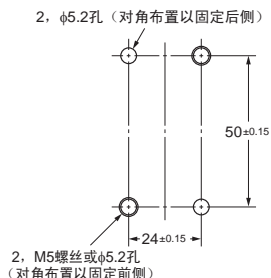


● 安装

为了牢固安装限位开关，请确保使用两个M5内六角螺栓和垫圈。

每个螺栓应用的紧固转矩均为4.90 ~ 5.88 N·m。为了更牢固地安装限位开关，请使用后面板上的M5螺纹孔，如果是型号为HL-5□□□G系列的限位开关，使用用于定位的后部孔。

安装孔



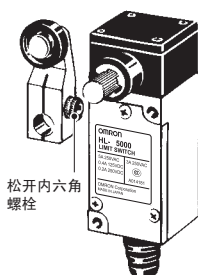
仅HL-5□□□G在后侧具有M5×0.8（深度最小10）的螺纹孔。

使用开关时

● 驱动杆位置改变

(HL-5000, HL-5030, HL-5050)

要改变驱动杆的角度，请松开驱动杆侧的内六角螺栓。然后即可将驱动杆设置到任何角度。



● 其他

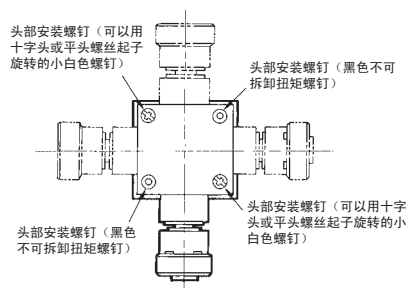
- 请勿在室外使用限位开关，否则限位开关将由于灰尘和臭氧而损坏。
- 限位开关不适用于在雨水、海水或含油水飞溅的场合使用。有关耐雨水、海水或含油水的型号，请咨询您的欧姆龙代表。
- 如果要求高密封导管布线的场合，请使用D4C或WL。

● 头部方向改变

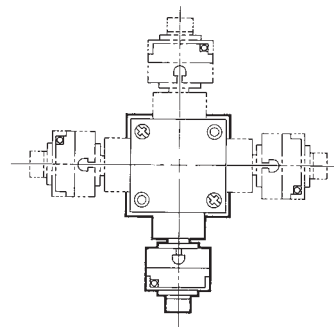
(HL-5000, HL-5030, HL-5050, HL5200)

要改变头部方向，请松开两个安装螺丝。然后即可以90°为间隔，在四个方向之一上改变角度。

HL-5000
HL-5030

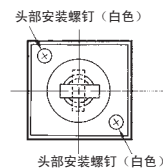


HL-5050



HL-5200的头部仅可在两个方向上安装。（请参见下图。）

HL-5200



购买时的注意事项

承蒙对欧姆龙株式会社（以下简称“本公司”）产品的一贯厚爱和支持，藉此机会再次深表谢意。
在购买“本公司产品”之际，如果没有其他特别约定，无论客户从哪个经销商购买，都将适用本注意事项中记载的条件。
请在充分了解这些注意事项基础上订购。

1. 定义

本注意事项中的术语定义如下。

- (1) “本公司产品”：“本公司”的F系统机器、通用控制器、传感器、电子/结构部件
- (2) “产品目录等”：与“本公司产品”有关的欧姆龙综合产品目录、F系统设备综合产品目录、安全组件综合产品目录、电子/机构部件综合产品目录以及其他产品目录、规格书、使用说明书、操作指南等，包括以电子数据方式提供的资料。
- (3) “使用条件等”：在“产品目录等”资料中记载的“本公司产品”的使用条件、额定值、性能、动作环境、操作使用方法、使用时的注意事项、禁止事项以及其他事项
- (4) “客户用途”：是指“本公司产品”的客户使用本产品的的方法，包括将“本公司产品”组装或运用到客户生产的部件、电子电路板、机器、设备或系统等产品中。
- (5) “适用性等”：在“客户用途”中“本公司产品”的(a)适用性、(b)动作、(c)不侵害第三方知识产权、(d)法规法令的遵守以及(e)满足各种规格标准

2. 关于记载事项的注意事项

对“产品目录等”中的记载内容，请理解如下要点。

- (1) 额定值及性能值是在单项试验中分别在各条件下获得的值，并非保证在各额定值及性能值的综合条件下获得的值。
- (2) 所提供的参考数据仅作参考，并非保证可在该范围内一直正常动作。
- (3) 应用示例仅作参考，“本公司”就“适用性等”不做保证。
- (4) 如果因改进或本公司原因等，本公司可能会停止“本公司产品”的生产或变更“本公司产品”的规格。

3. 使用时的注意事项

选用及使用本公司产品时请理解如下要点。

- (1) 除了额定值、性能指标外，使用时还必须遵守“使用条件等”。
- (2) 客户必须自己负责确认“适用性等”，然后判断是否选用“本公司产品”。“本公司”对“适用性等”不做任何保证。
- (3) 对于“本公司产品”在客户的整个系统中的设计用途，必须由客户自己负责对是否已进行了适当配电、安装等进行事先确认。
- (4) 使用“本公司产品”时，客户必须采取如下措施：(i) 相对额定值及性能指标，必须在留有余量的前提下使用“本公司产品”，并采用冗余设计等安全设计(i)所采用的安全设计必须确保即使“本公司产品”发生故障时也可将“客户用途”中的危险降到最小程度、(ii) 构建随时提示使用者危险的完整安全体系、(iv) 针对“本公司产品”及“客户用途”定期实施各项维护保养。
- (5) “本公司产品”是作为用于一般工业产品的通用产品而设计生产的。因此，不是为如下用途而设计生产的。如果客户将“本公司产品”用于这些用途，“本公司”关于“本公司产品”不做任何保证。
 - (a) 必须具备很高安全性的用途(例：核能控制设备、燃烧设备、航空/宇宙设备、铁路设备、升降设备、娱乐设备、医疗设备、安全装置、其他可能危及生命及人身安全的用途)
 - (b) 必须具备很高可靠性的用途(例：燃气、自来水、电力等供应系统、24小时连续运行系统、结算系统、以及其他处理权利、财产的用途等)
 - (c) 具有苛刻条件或严酷环境的用途(例：安装在室外的设备、会受到化学污染的设备、会受到电磁波影响的设备、会受到振动或冲击的设备等)
 - (d) “产品目录等”资料中未记载的条件或环境下的用途
- (6) 除了不适用于上述3.(5)(a)至(d)中记载的用途外，“本产品目录等资料中记载的产品”也不适用于汽车(含二轮车，以下同)。请勿配置到汽车上使用。关于汽车配置用产品，请咨询本公司销售人员。

4. 保修条件

“本公司产品”的保修条件如下。

- (1) 保修期限 自购买起1年。(但是，“产品目录等”资料中有明确说明时除外。)
- (2) 保修内容 对于发生故障的“本公司产品”，由“本公司”判断实施其中任一种保修方式。
 - (a) 在本公司的维修保养服务点对发生故障的“本公司产品”进行免费修理(但是对于电子、结构部件不提供修理服务。)
 - (b) 对发生故障的“本公司产品”免费提供同等数量的替代品
- (3) 非保修对象 当故障原因为如下任何一种情况时，不提供保修。
 - (a) 将“本公司产品”用于原本设计用途以外的用途
 - (b) 超过“使用条件等”范围的使用
 - (c) 违反本注意事项“3.使用时的注意事项”的使用
 - (d) 因非“本公司”进行的改装、修理导致故障时
 - (e) 因非“本公司”出品的软件导致故障时
 - (f) 按照从“本公司”出货时的科学、技术水平无法预见的原因
 - (g) 上述以外，“本公司”或“本公司产品”以外的原因(包括天灾等不可抗力)

5. 责任限度

本注意事项中记载的保修是关于“本公司产品”的全部保证。对于产生的与“本公司产品”有关的损害，“本公司”及“本公司产品”的经销商不负任何责任。本书的信息已仔细核对并认为是准确的，但是对于文字，印刷和核对错误或疏忽不承担任何责任。

6. 出口管理

将“本公司产品”或技术资料出口或向国外提供时，遵守中国及有关各国关于安全保障进出口管理方面的法律、法规的同时，理解防止扩散大规模杀伤性武器和防止过度储备常规武器之宗旨的基础上，为不被用于上述用途而恰当地管理。若客户涉嫌违反上述法律、法规或将“本公司产品”用于上述用途时，有可能无法提供“本公司产品”或技术资料。