

GP4100 系列

彩色机型

4.3英寸宽屏
480 x 272像素
65k色真彩TFT

小巧机身，强大易用

新
4.3"



- 以太网口
- 串口
- USB

轻松数据处理

利用USB(Type A)接口或以太网接口，轻松处理现场数据。

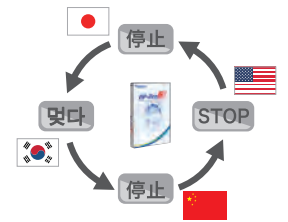


Pro-Server EX

※2016年7月开始支持

轻松定制

画面编辑软件支持多语言。



GP-Pro EX

可连接多种控制器



4.3英寸

紧凑型

DC 24V

紧凑型

GP-411*T

PFXGP4114T2D



PFXGP4115T2D



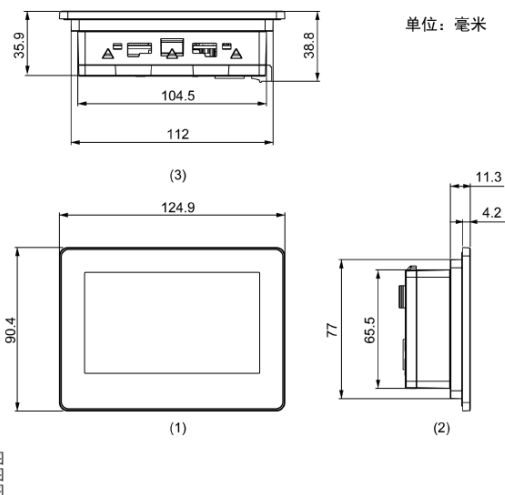
PFXGP4116T2D



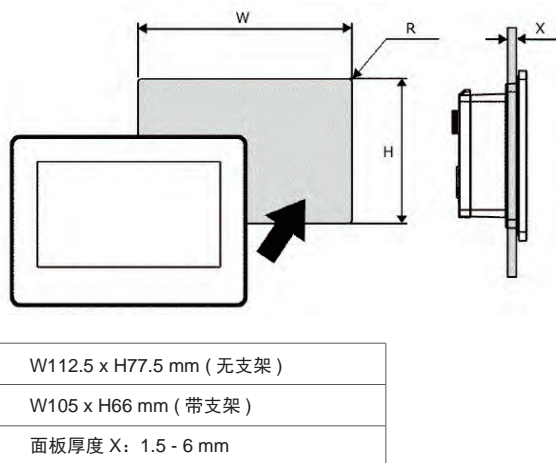
显示屏尺寸	4.3"		
显示屏类型	TFT真彩LCD		
分辨率	480 x 272 像素 (WVGA)		
显示颜色数	65,536 色		
背光灯	LED		
触摸面板类型	模拟式		
存储器	8 MB (备份存储器: FLASH EPROM 128 KB*1)		
系统卡	128 MB		
接口	串口 (COM1)	—	RS-232C (D-Sub 9针,凸型)
	串口 (COM2)	—	RS-422/485 (D-Sub 9针,凸型)
	以太网 (LAN)	10/100/1,000 Mbps (RJ-45 Modular jack)	—
	USB (TYPE-A)	USB 2.0 x 1 (Type A)	
	USB (mini-B)	USB 2.0 x 1 (mini-B)	
国际安全认证			
额定输入电压	12~24V DC		
功耗	3.9/8.1 W	3.4/7.5 W	3.6/7.7 W
工作温度	0 至 50 °C [32 至 122 °F]		
抗静电性能	接触式放电, 6 kV (EN/IEC 61000-4-2, 3级标准)		
结构	前面板: IP 65 (IEC60529), 外壳为Type 4室内使用 (UL 50), 用螺丝安装固定, 背板: IP 20 (IEC 60529)		
重量	0.22 kg 以下		
外形尺寸	W124.9 x H90.4 x D38.8 mm		

*1 关于支持的功能, 请参阅GP-Pro EX 参考手册。

外形尺寸图



面板开孔尺寸



- 注意:** 使用这些产品之前, 请您完整阅读所有相关手册。
- 由于印刷要求, 样本中的产品颜色可能与实际产品不同。
 - 显示面板表面的LCD屏可能产生微小的亮点或暗点, 或产生波纹图案, 即画面中的某些部分比其他部分亮。这些对于LCD屏来说均属于正常现象。
 - 用户实际屏幕画面可能与样本中的不同。
 - 此样本中使用的产品名称均为相关公司的注册商标。
 - 样本中的信息如有变更, 恕不另行通知。

如需了解详细规格、配件列表和系统配置等信息, 请访问
“Otasuke Pro!” 技术支持中文网站 (<http://www.proface.com.cn/otasuke>)

Pro-face 普洛菲斯
by Schneider Electric
普洛菲斯国际贸易(上海)有限公司

上海:021-6361-5175
无锡:0510-8271-6820
成都:028-6138-5175
深圳:0755-8276-6995

北京:010-8225-5772
杭州:0571-8799-5175
广州:020-3892-8900

公司网站:www.proface.com.cn
技术热线:400-811-5997
Pro-face 中国官方微博:
<http://weibo.com/proface>

