

E3Z-G

传感器指南

光纤式

无需光轴调整的凹槽型光电传感器

按用途选择有1光轴型和2光轴型。
防止相互干扰功能、EN标准规格。

放大器分离型

放大器内置型

电源内置型

用途分类

外围设备

介绍



CE

种类

本体

□ 红外光

检测方式	形状	连接方式	检测距离	光轴数	型号	
					NPN输出	PNP输出
凹槽型		导线引出式（0.5/2m）	25mm	1光轴	E3Z-G61 *	E3Z-G81
		接插件中继式（M8）			E3Z-G61-M3J	E3Z-G81-M3J
		导线引出式（0.5/2m）		2光轴	E3Z-G62 *	E3Z-G82
		接插件中继式（M8）			E3Z-G62-M3J	E3Z-G82-M3J

注. 备有导线长0.5m。在型号的末尾指定导线长。（例：E3Z-G61 0.5M）

* e.CON备有连接器直插型。型号如下。

「额定值/性能」同E3Z-G61/G62相同。

光轴数	导线长	型号	
1光轴	0.3m	E3Z-G61-S0SHW-E3	E3Z-G61-ECON 0.3M
	0.5m	E3Z-G61-S0SHW-E5	E3Z-G61-ECON 0.5M
	2m	E3Z-G61-S0SHW-E2	E3Z-G61-ECON 2M
2光轴	0.3m	E3Z-G62-S0SHW-E3	E3Z-G62-ECON 0.3M
	0.5m	E3Z-G62-S0SHW-E5	E3Z-G62-ECON 0.5M
	2m	E3Z-G62-S0SHW-E2	E3Z-G62-ECON 2M

附件（另售）

传感器I/O接插件

导线规格	形状	导线种类	型号
标准导线	直形	2m	XS3F-M421-402-A
		5m	XS3F-M421-405-A
	L形	2m	XS3F-M422-402-A
		5m	XS3F-M422-405-A

注. 详细资料请参阅 1230页。

保护用金属

形状	型号	适用型号
	E39-L149	E3Z-G

额定值 / 性能

项目	型号	光轴数	1光轴	2光轴
		NPN输出	E3Z-G61/E3Z-G61-M3J	E3Z-G62/E3Z-G62-M3J
		PNP输出	E3Z-G81/E3Z-G81-M3J	E3Z-G82/E3Z-G82-M3J
检测距离 (槽宽)		25mm		
标准检测物体		φ1.5mm以上的不透明物体		
光源 (发光波长)		红外发光二极管 (940nm)		
电源电压		DC12 ~ 24V ± 10% 脉动 (p-p) 10%以下		
消耗电流		25mA以下	40mA以下	
控制输出		负载电源电压DC26.4V以下、负载电流100mA以下 (剩余电压1V以下) NPN开路输出型 入光时ON/遮光时ON 开关转换方式		
保护电路		电源逆向间连接保护、输出短路保护、相互干扰防止功能		
响应时间		动作·复位: 各1ms以下		
使用环境温度		受光面照度 白炽灯: 3,000lx以下 太阳光: 10,000lx以下		
环境温度		工作时: -25 ~ +55、保存时: -40 ~ +70 (不结冰、结露)		
环境湿度		工作时: 35 ~ 85%RH、保存时: 35 ~ 95%RH (不结露)		
绝缘电阻		20MΩ (DC500V兆欧表) 导线整体与外壳间		
耐电压		AC1,000V 50/60Hz 1min 导线整体与外壳间		
振动 (耐久)		10 ~ 55Hz 上下振幅1.5mm X、Y、Z各方向 2h		
冲击 (耐久)		500m/s ² X、Y、Z各方向 3次		
保护结构		IEC规格 IP64		
连接方式		导线引出式 (标准导线长2m / 500mm) / 接插件中继型 (标准导线长300mm)		
显示灯		动作显示灯 (橙色)		
质量 (捆包状态)	导线引出式2m	约65g		
	接插件式	约30g		
材质	外壳	ABS		
附件		使用说明书		

传感器指南

光纤式

放大器分离型

放大器内置型

电源内置型

用途分类

外围设备

介绍

E3Z

E3Z-LS

E3Z-L

E3Z-B

E3Z-G

E3Z-M

E3T

E3S-C

E3S-CL

E3G

E3F3

E3Z-G

输出段回路图

传感器指南

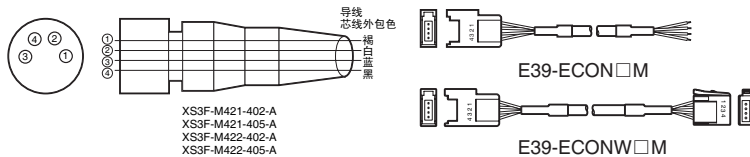
NPN输出

光轴数/型号	动作模式	时间图	状态转换开关	输出电路
1光轴 E3Z-G61 E3Z-G61-M3J	入光时 ON	<p>入光时 遮光时 动作显示灯 (橙) 灯亮 灯灭 控制输出 ON OFF 输出晶体管 OFF 负载 (继电器等) 动作 复位 (褐-黑间)</p>	L面 (LIGHT ON)	<p>接插件配置 注. ②插针为空端子</p>
2光轴 E3Z-G62 E3Z-G62-M3J	入光时 ON	<p>入光时 遮光时 动作显示灯 (橙) 灯亮 灯灭 控制输出 ON OFF 输出晶体管 OFF 负载 (继电器等) 动作 复位 (褐-黑(白)间)</p>	L面 (LIGHT ON)	<p>接插件配置 注. ②插针为空端子</p>
	遮光时 ON	<p>入光时 遮光时 动作显示灯 (橙) 灯亮 灯灭 控制输出 ON OFF 输出晶体管 OFF 负载 (继电器等) 动作 复位 (褐-黑间)</p>	D面 (DARK ON)	<p>接插件配置 注. ②插针为空端子</p>
	遮光时 ON	<p>入光时 遮光时 动作显示灯 (橙) 灯亮 灯灭 控制输出 ON OFF 输出晶体管 OFF 负载 (继电器等) 动作 复位 (褐-黑(白)间)</p>	D面 (DARK ON)	<p>接插件配置 注. ②插针为空端子</p>

PNP输出

光轴数/型号	动作模式	时间图	状态转换开关	输出电路
1光轴 E3Z-G81 E3Z-G81-M3J	入光时 ON	<p>入光时 遮光时 动作显示灯 (橙) 灯亮 灯灭 控制输出 ON OFF 输出晶体管 OFF 负载 (继电器等) 动作 复位 (蓝-黑间)</p>	L面 (LIGHT ON)	<p>接插件配置 注. ②插针为空端子</p>
2光轴 E3Z-G82 E3Z-G82-M3J	入光时 ON	<p>入光时 遮光时 动作显示灯 (橙) 灯亮 灯灭 控制输出 ON OFF 输出晶体管 OFF 负载 (继电器等) 动作 复位 (蓝-黑(白)间)</p>	L面 (LIGHT ON)	<p>接插件配置 注. ②插针为空端子</p>
	遮光时 ON	<p>入光时 遮光时 动作显示灯 (橙) 灯亮 灯灭 控制输出 ON OFF 输出晶体管 OFF 负载 (继电器等) 动作 复位 (蓝-黑间)</p>	D面 (DARK ON)	<p>接插件配置 注. ②插针为空端子</p>
	遮光时 ON	<p>入光时 遮光时 动作显示灯 (橙) 灯亮 灯灭 控制输出 ON OFF 输出晶体管 OFF 负载 (继电器等) 动作 复位 (蓝-黑(白)间)</p>	D面 (DARK ON)	<p>接插件配置 注. ②插针为空端子</p>

连接用接插件 (传感器I/O接插件)



区分	芯线外包色	连接插头 No.	适用	
			1光轴型	2光轴型
DC用	褐		电源 (+V)	
	白		—	输出2(S2)
	蓝		电源 (0V)	
	黑		输出	输出(S1)

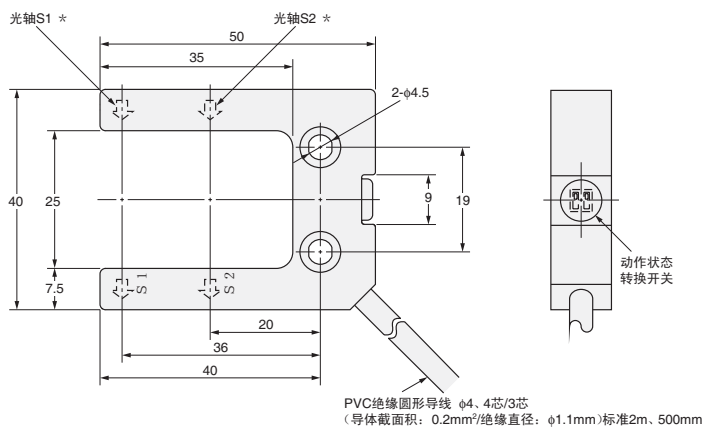
注: 1光轴型的 插针是空端子

外形尺寸

(单位: mm)

本体

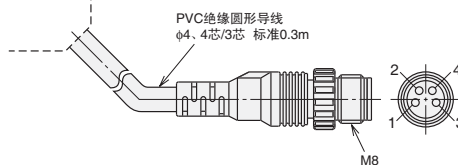
E3Z-G



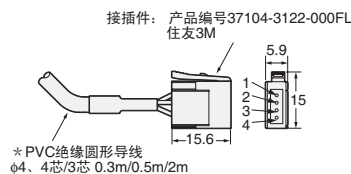
* 带反射板
注: 1光轴为S1
2光轴型为S1、S2
• S1的输出: 黑色
• S2的输出: 白色

CAD数据

接插件中继型 (E3Z-G -M3J)



e-CON接插件中继型



传感器指南

光纤式

放大器分离型

放大器内置型

电源内置型

用途分类

外围设备

介绍

E3Z

E3Z-LS

E3Z-L

E3Z-B

E3Z-G

E3ZM

E3T

E3S-C

E3S-CL

E3G

E3F3