

漏电火灾报警器

AGD

CSM_AGD_CA_C_4_4

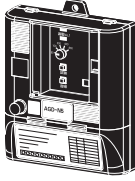

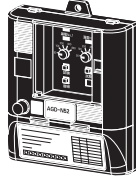
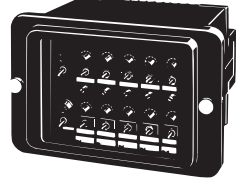
30年畅销不衰的产品全新升级在保留基本功能的基础上实现了紧凑化

- 表面型的安装尺寸保持不变，方体嵌入型的体积比减小约一半。（不包括AGD-U2）
- 内置数字滤波器，降低了高频干扰的影响，实现更高精度的漏电监视。
- 输出接点构成为1c+1a×监视回路数，基于外部信号接点可实现远程监视及各监视回路的报警输出。
- 方体嵌入型也内置蜂鸣器。（AGD-U2除外）报警输出可选择外部蜂鸣器。
- 升级后的产品全部可选择自动复位、手动复位。（AGD-N5、AGD-NY5、AGD-N52）



种类

■ 本体

项目	种类 外壳	标准型		集合型	
		表面型	方体嵌入型	表面型	方体嵌入型
型号		AGD-N5	AGD-NY5	AGD-N52	AGD-U2
外观					 该插图中的形AGD-U2安装有10个接收单元（AGD-UE2）。

注：使用AGD-U2时，请组合必要的警戒回路数量的AGD-UE2 接收单元。订购集合型（方体嵌入型）时，请注明AGD-U2（电源部）和AGD-UE2（接收单元）的数量。空槽处使用AGD-9005M 空白铭板组件。

■ 选装件（另售）

适配器

规格	型号
AGD-NY5用嵌入安装板	SE-F7AD
AGD-U2用嵌入安装板	AGD-9006H
AGD-U2用空白铭板组件	AGD-9005M

■ 相关设备（另售）

零相变流器（兼容性型）

项目	结构	室内型（贯通式）				室外型（贯通式）	室外型（分割式）
		OTG-LA21	OTG-LA30	OTG-LA42	OTG-LA68		
型号		OTG-LA21	OTG-LA30	OTG-LA42	OTG-LA68	OTG-LA82	OTG-LA30W
							OTG-CN36W

额定规格/性能

■ 本体

项目	种类 外壳 型号	标准型		集成型	
		表面型	方体嵌入型	表面型	方体嵌入型 *1
		AGD-N5	AGD-NY5	AGD-N52	AGD-U2
警戒回路数	1		2		1~10
电源电压	AC100/200V 50/60Hz (电源端子共用)			AC100/200V 50/60Hz	
公称动作电流 *2	50-100-200-400-800mA 5级切换				
动作时间	1秒以下				
音响装置和音压	内置电子蜂鸣器 (70dB以上)			外接蜂鸣器 (AC100V 3.4W) 附带 (70dB以上)	
复位方式	自动、手动切换方式			自动、手动切换方式 *3	
功耗	平时、动作时均5VA以下			使用10回路时 平时 20VA以下 动作时 25VA以下	
接点输出	1c+1a		1c+1a×2		1a (单元输出) 1c (接收机输出)
接点容量	AC100V 1A、AC200V 0.5A				
绝缘电阻	100MΩ以上 (充电金属部与外壳之间)			100MΩ以上 (充电金属部与接地之间)	
耐电压	AC1,400V 50/60Hz 1min (充电金属部与外壳之间)				
使用温度范围	-10~+40℃ (无结冰、结露)				
使用湿度范围	45~85%RH (无结露)				
保险丝额定	1A			0.1A	
注册号码	E010201B	E010202A	E010203B	E010204A	
质量	约220g	约220g	约230g	约3.4kg *4	

*1. 使用AGD-U2时, 请组合必要的警戒回路数量的AGD-UE2接收单元。

*2. 与变流器组合使用。此时的动作电流范围为公称值的42~100%。详情请参见第17页。

*3. 但, 漏电显示通过测试开关手动复位。

*4. 将AGD-UE2接收单元安装到10个回路的状态下的质量。

■ 相关设备

零相变流器 (兼容型)

项目	结构 型号	室内型 (贯通式)					室外型 (贯通式)	室外型 (分割式)
		OTG-LA21	OTG-LA30	OTG-LA42	OTG-LA68	OTG-LA82	OTG-LA30W	OTG-CN36W
额定电流	50A	100A	200A	400A	600A	100A	150A	
通孔直径	φ21	φ30	φ42	φ68	φ82	φ30	φ36	
警戒电路	AC600V以下 50/60Hz 单相/三相							
输出电压 *	AC30mV/50mA (1次侧零相电流值)							
输出端子的极性	无 (变流器输出k、l可以连接到接收机输入端子Z ₁ 、Z ₂ 中的任意一个)							
2次侧连接	端子 (带试验端子kt、lt)					导线 l=500	导线 l=450	
耐电压	AC2,200V 50/60Hz 1min (充电金属部与接地之间)							
使用环境温度	-10~+60℃ (无结冰)							
注册号码	Z010301A	Z010302A	Z010303A	Z010304A	Z010305A	Z010306A	Z010307A	
质量	约80g	约110g	约230g	约480g	约700g	约140g	约650g	

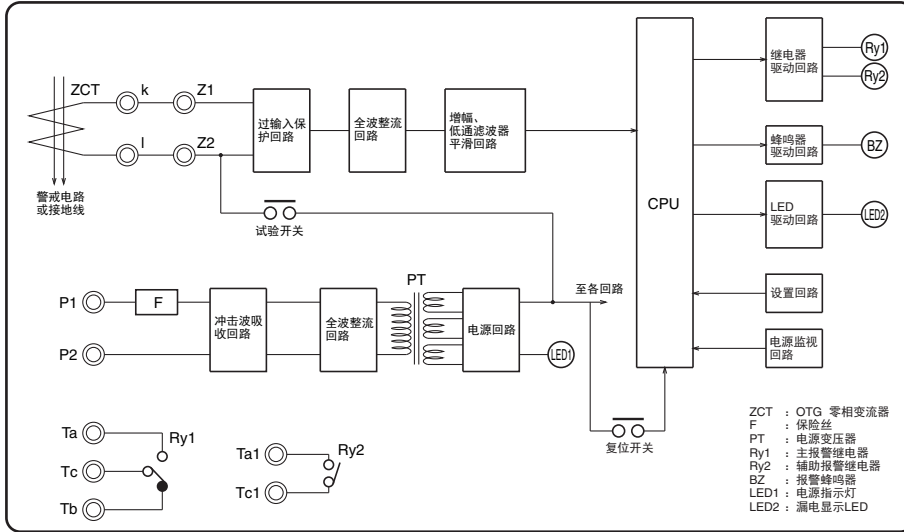
* 所谓输出电压是指连接接收机 (阻抗约610Ω) 后在变流器2次侧出现的电压。

连接

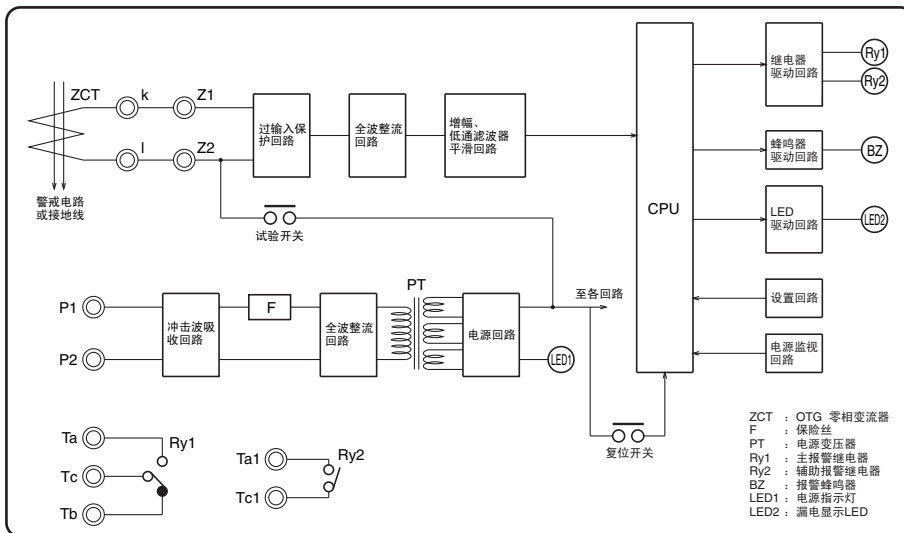
■ 内部框图

标准型

接收机/AGD-N5 (表面型)

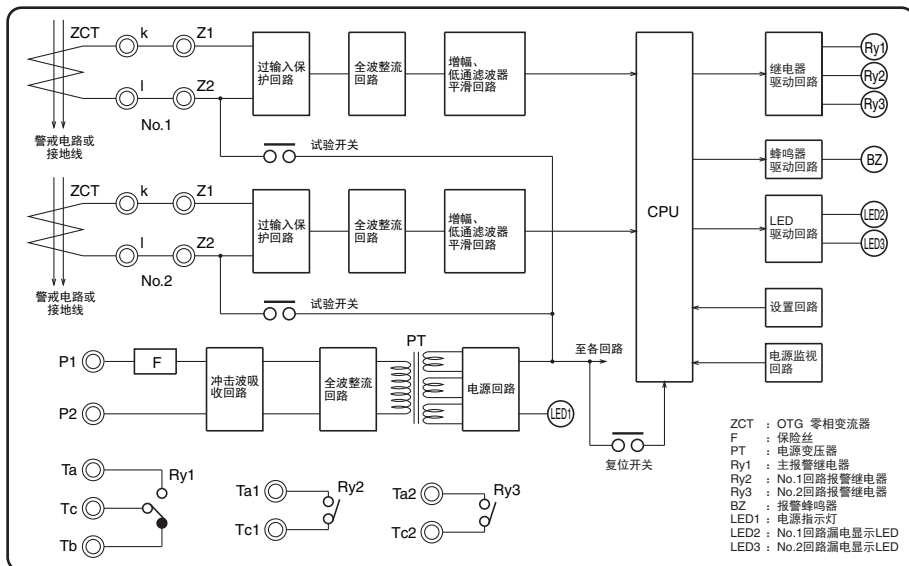


接收机/AGD-NY5 (嵌入式)

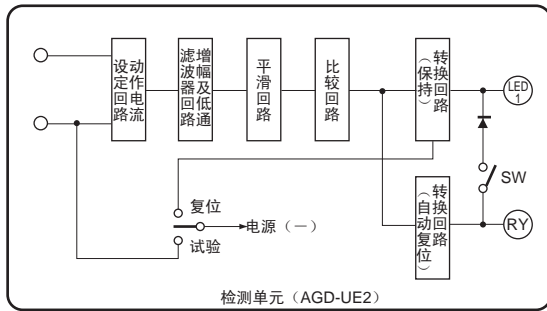
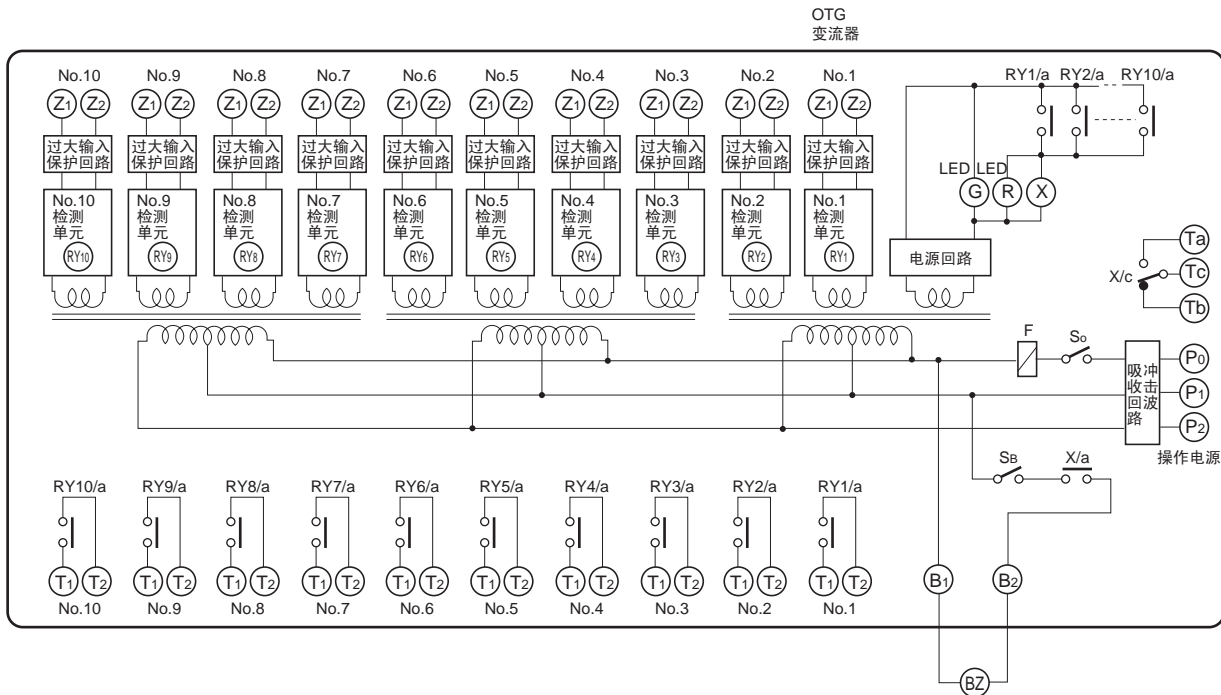


集合型

接收机 (2回路) /AGD-N52 (表面型)



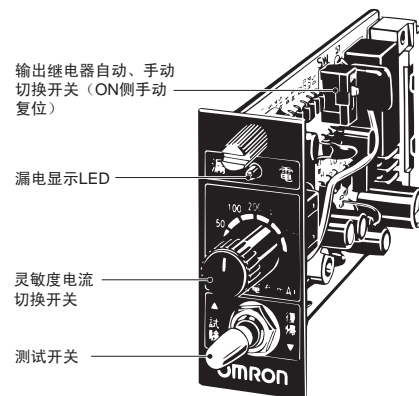
接收机 (1~10回路) / AGD-U2 (嵌入型)



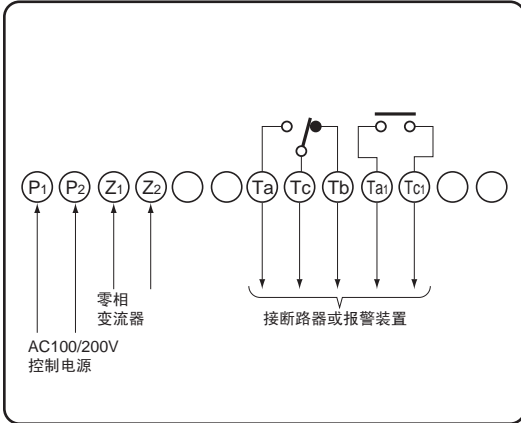
■ 动作

- 发生漏电时，变流器2次侧会出现感应电流，输入到接收机。
- 输入到接收机的电流被转换成电压，通过动作电流设定回路进行分压后，进入增幅回路。
- 输入超出基准电压时，通过增幅回路进行增幅，经交换回路来驱动输出继电器。
- 在输出继电器的动作下，报警蜂鸣器鸣叫，同时漏电指示灯亮灯。
- 复位方式选择开关设定为“自动”时，漏电消失后，接收机将自动复位。
- 集合型 (AGD-U2) 时，接收机的输出继电器在漏电消失后会自动复位，但漏电指示灯 (LDE, 红色) 需通过复位开关进行手动复位。此外，漏电时，AGD-U2可通过接收单元 (AGD-UE2) 的内部开关使输出继电器自保。

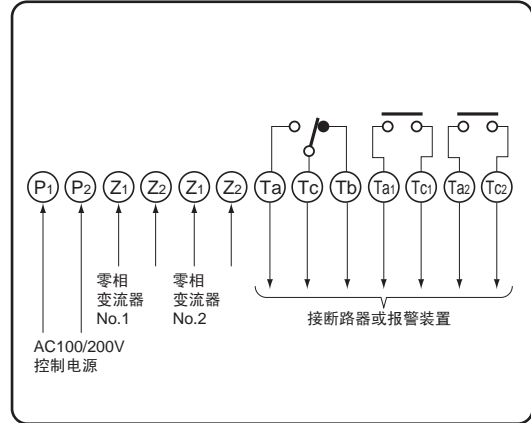
AGD-UE2



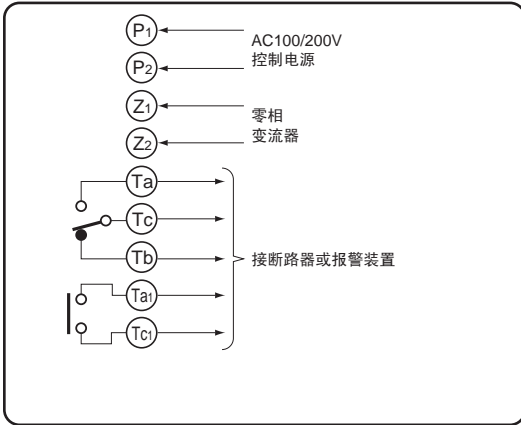
■ 端子配置 (从连接端子侧观察到的图)
AGD-N5



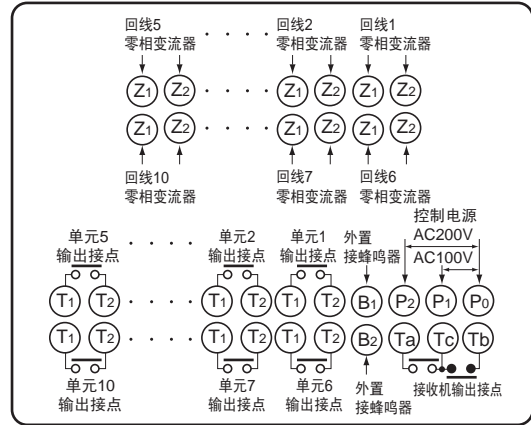
AGD-N52



AGD-NY5



AGD-U2



- 变流器输出k、l可以连接到接收器输入端子Z1、Z2中的任意一个。

配线注意事项

- 请使用适用M3或M3.5螺钉的压接端子。
- 紧固端子螺钉时，请使用0.43~0.57N·m的紧固扭矩。

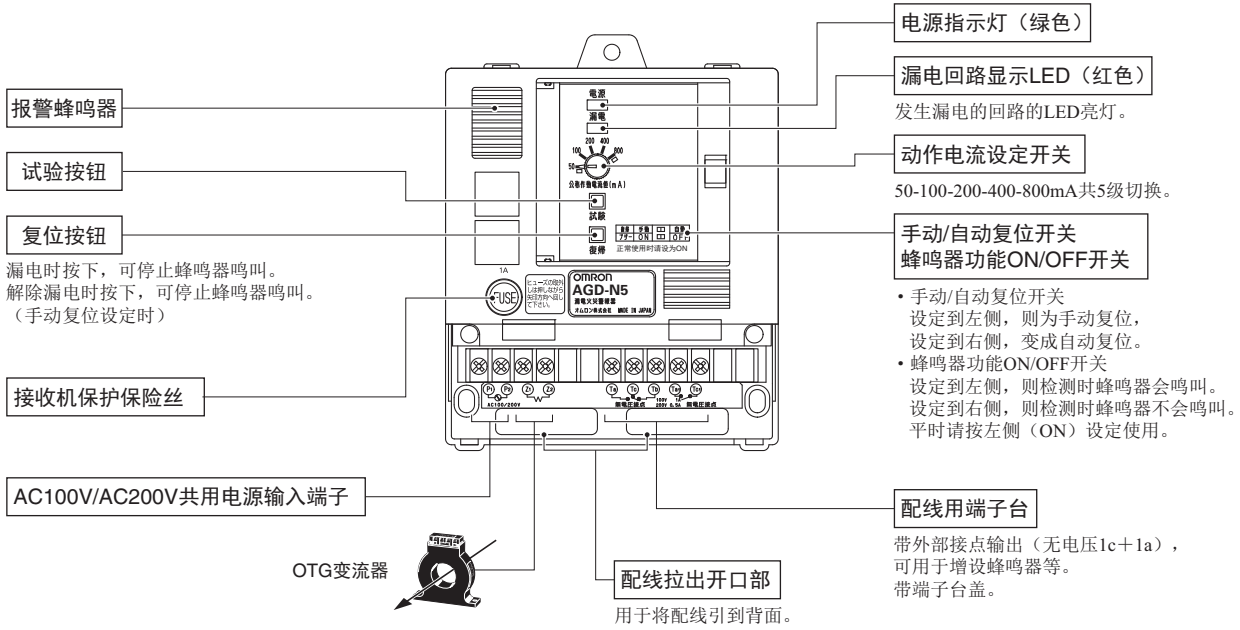
AGD-N5/-N52: M3螺钉

AGD-NY5/-U2: M3.5螺钉

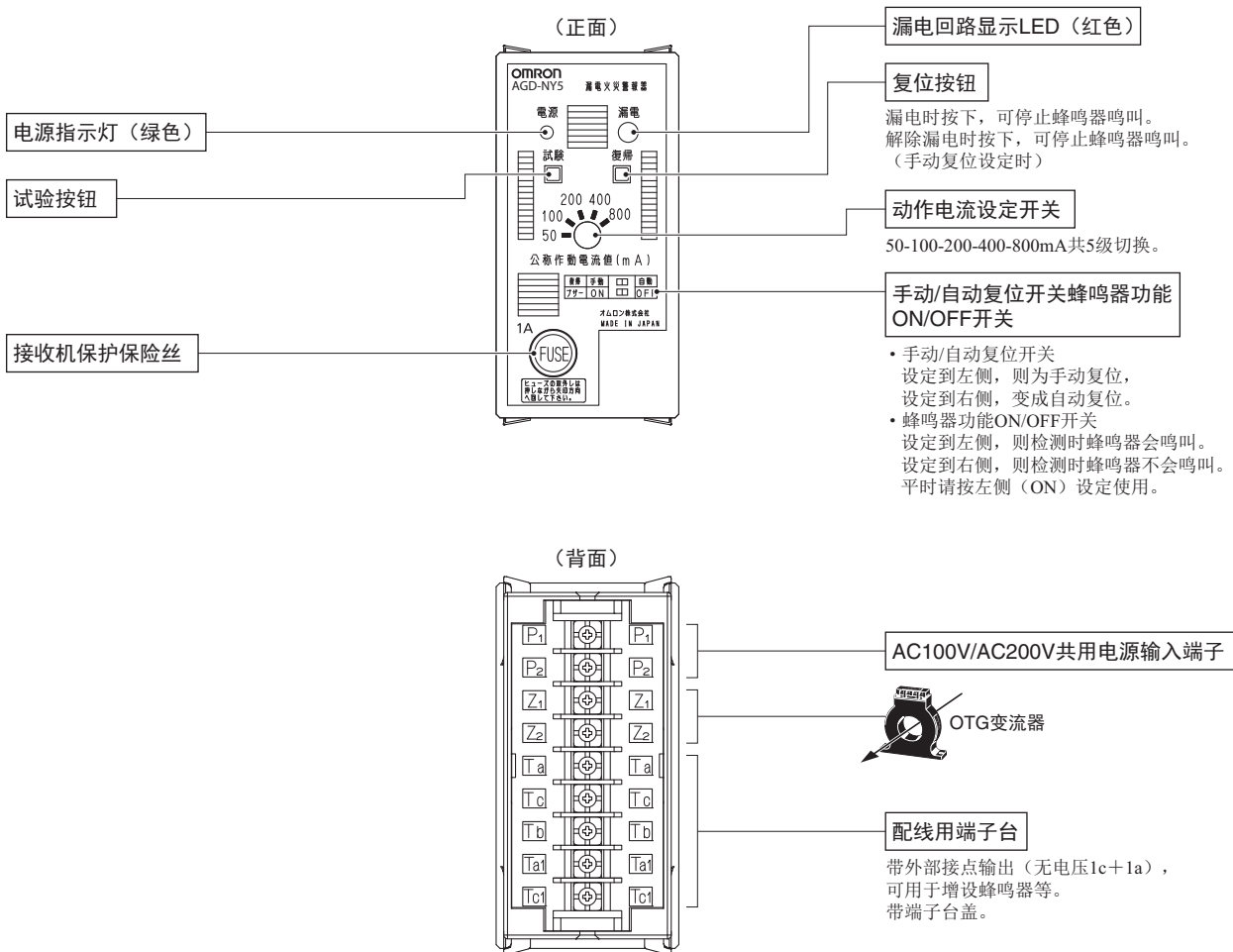


各部分名称和功能

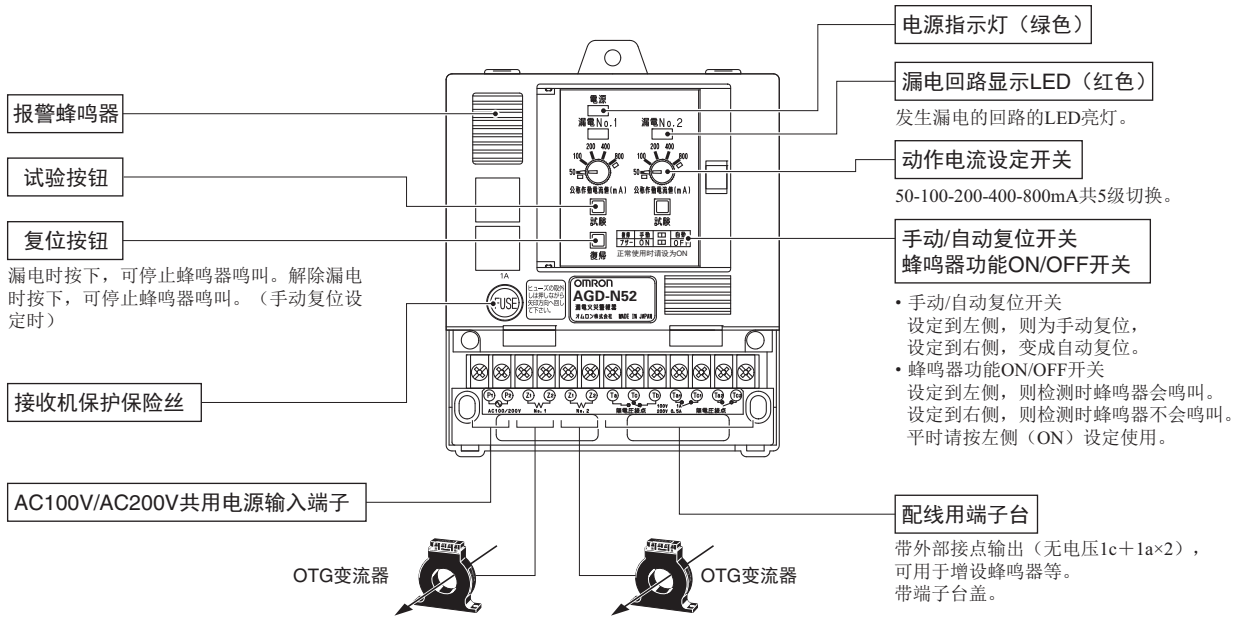
AGD-N5 (表面型)



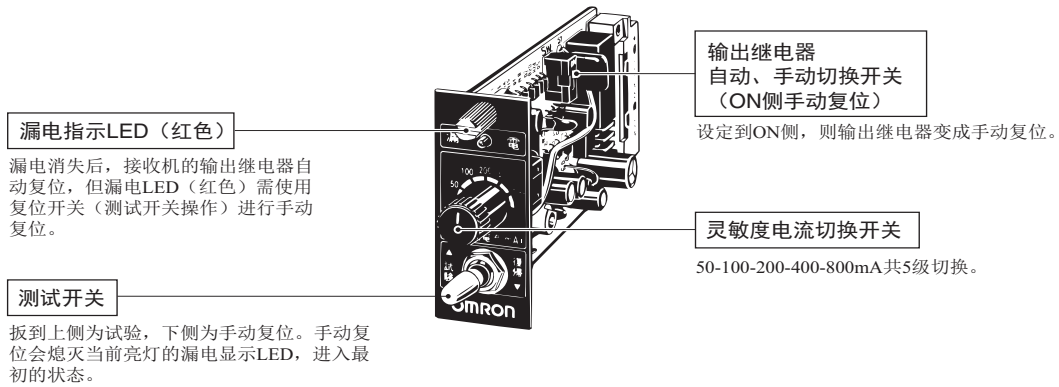
AGD-NY5 (方体嵌入型)



1台能够发挥2台功能的AGD-N52（集合型2回路）的实例



AGD-UE2（AGD-U2方形嵌入式用接收单元）



外形尺寸

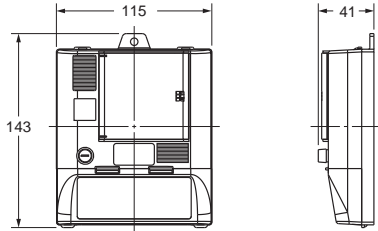
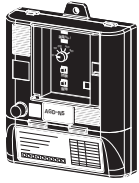
CAD数据 标记的商品备有2维CAD图、3维CAD模型的数据。
CAD数据可从网站www.fa.omron.com.cn下载。

(单位: mm)

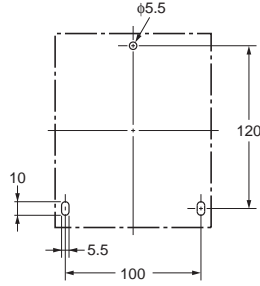
■ 本体

AGD-N5
AGD-N52

CAD数据



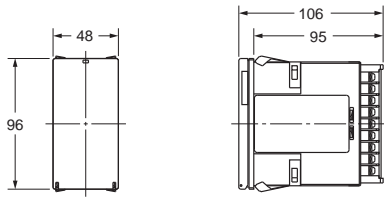
安装孔加工尺寸



该插图为AGD-N5。

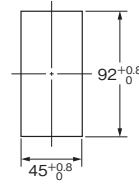
AGD-NY5

CAD数据

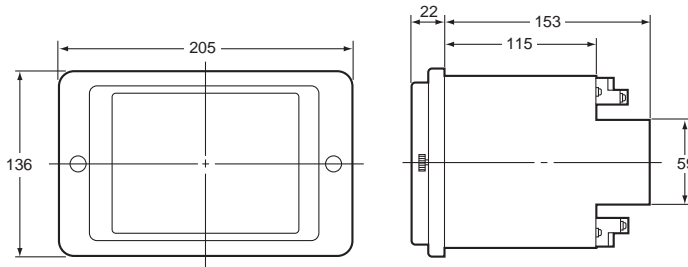
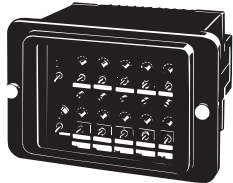


安装孔加工尺寸

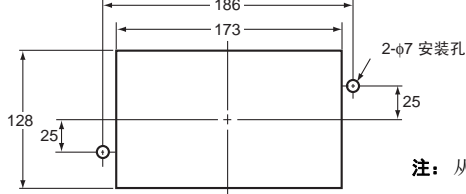
※安装板厚: 1~3.2mm



AGD-U2



安装孔加工尺寸

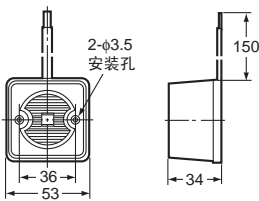


该插图中的形AGD-U2安装有
设置有10个接收单元 (AGD-UE2)。

注: 从面板正面观察到的图。

■ 附件

外接蜂鸣器 (AC100V 3.4W)



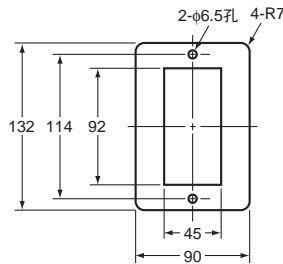
2-φ3.5或2-M3螺孔



注: AGD-U2用附带。

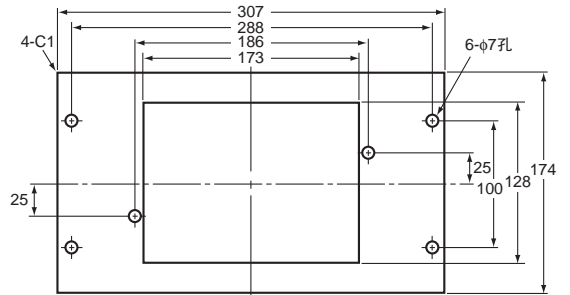
■ 选装件

适配器
SE-F7AD
AGD-NY5用嵌入安装板



注: 是将以往产品 (AGD-NY4) 更换成新型产品时使用的适配器。
板材质: 钢板 (厚2.0mm)
色彩: 黑色 (迈歇尔 N1.5)

AGD-9006H
AGD-U2用嵌入安装板



注: 是将以往产品 (AGD-U) 更换成新型产品时使用的适配器。
板材质: 钢板 (板厚1.6mm)
色彩: 淡灰色 (迈歇尔 5Y7/1)

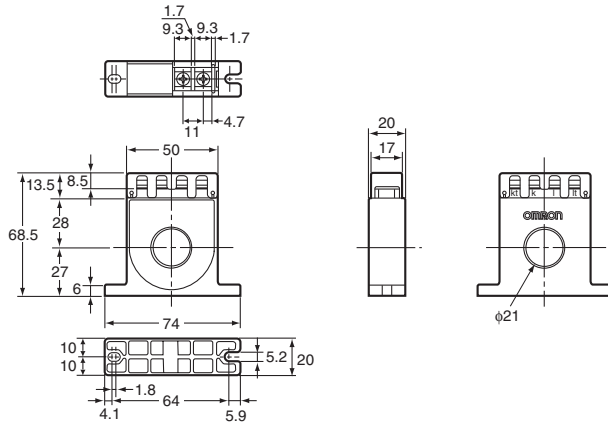


■ 相关设备

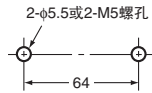
零相变流器 (兼容型)

室内型 (贯通式)

OTG-LA21 (50A)

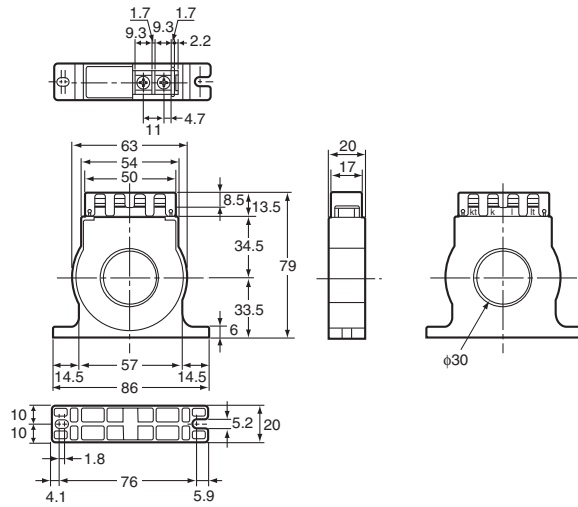


安装孔加工尺寸

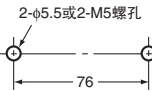


室内型 (贯通式)

OTG-LA30 (100A)

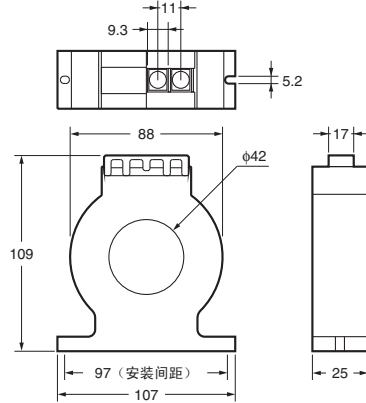
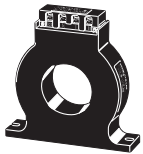


安装孔加工尺寸

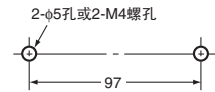


室内型 (贯通式)

OTG-LA42 (200A)

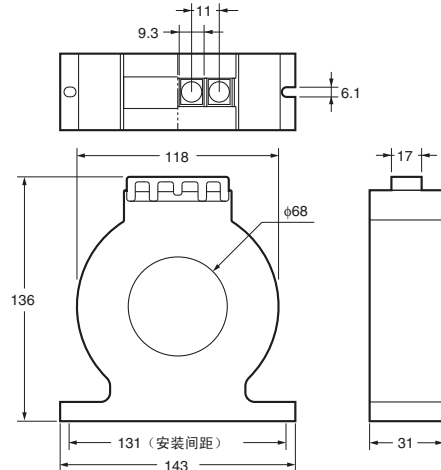
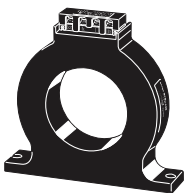


安装孔加工尺寸

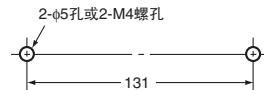


室内型 (贯通式)

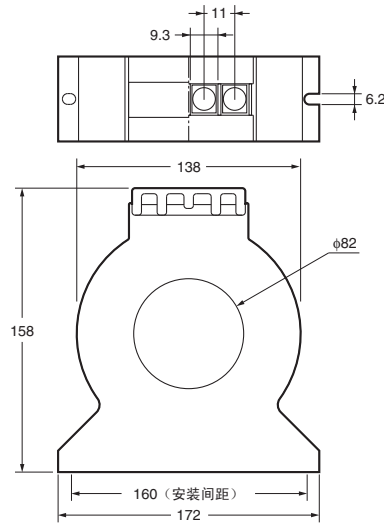
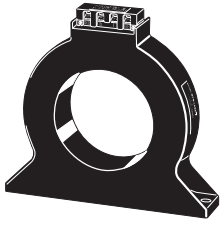
OTG-LA68 (400A)



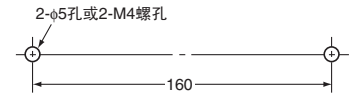
安装孔加工尺寸



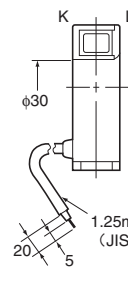
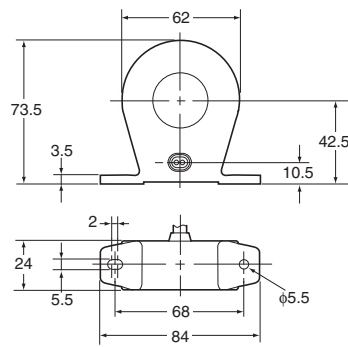
室内型（贯通式）
OTG-LA82（600A）



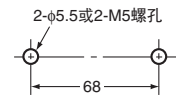
安装孔加工尺寸



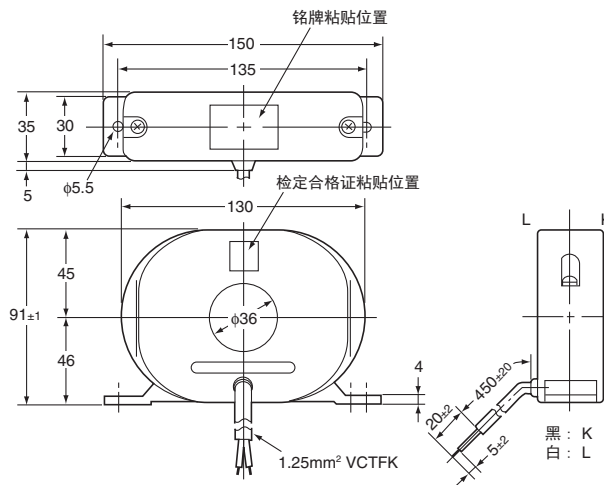
室外型（贯通式）
OTG-LA30W（100A）



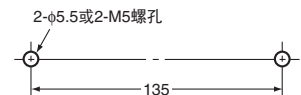
安装孔加工尺寸



室外型（分割式）
OTG-CN36W（150A）



安装孔加工尺寸



变流器的最大适用电线表

型号	额定电流	电线电缆 通孔直径	600V塑料绝缘电线（IV）		600V塑料绝缘塑料屏蔽圆型电缆（VVR）	
			2线	3线	2线	3线
OTG-LA21	50A	φ21	22mm ²	14mm ²	8mm ²	5.5mm ²
OTG-LA30	100A	φ30	60mm ²	38mm ²	38mm ²	38mm ²
OTG-LA42	200A	φ42	100mm ²	100mm ²	100mm ²	60mm ²
OTG-LA68	400A	φ68	400mm ²	325mm ²	325mm ²	250mm ²
OTG-LA82	600A	φ82	500mm ²	500mm ²	400mm ²	400mm ²
OTG-LA30W	100A	φ30	60mm ²	38mm ²	38mm ²	38mm ²
OTG-CN36W	150A	φ36	60mm ²	38mm ²	60mm ²	38mm ²

注：零相变流器OTG-LA系列未对电缆的贯通方向（K、L）做出规定。可以从任意方向贯通。



注意事项

●共通注意事项,请参见“组件 综合样本”。

使用注意事项

● 设置场所

接收机

- 设置到室内方便检查的地方,有雨水露水时,请将其放置到具有防水结构的盒子里。
- 请勿设置于以下场所。
 - (1) 可燃性气体等可能会停留的场所
 - (2) 使用火药等的场所
 - (3) 可能会产生腐蚀性气体等的场所
 - (4) 高温、多湿的场所
 - (5) 剧烈振动的场所
- 控制电源,请作为专用回路进行设定(额定15A的带保险丝开闭器或额定20A以下的配线用断路器)。(可以与自动火灾报警器共用)
- 请在开关上标明“漏电火灾报警器用”等说明。
- 请在蜂鸣器功能ON的状态下使用。

变流器

- 室外的进口或第2类接地线检修起来比较方便。
- 设置到室外进线口比较困难时,请设置到靠近进线口的室内。
- 变流器 OTG-LA21、-LA30、-LA42、-LA68、-LA82为室内用产品,安装到可能会溅到雨水、露水的地方时,请将其收纳到防水结构的盒子里。

- 设置到电路时,请选择大于电路额定电流的变流器。
- 二次侧配线沿大电流的电线回路设置时,请尽量将电线之间相互远离20cm以上,或使用屏蔽电线。
- 使用分割型变流器,在通电状态下进行设置时,请先使用夹扣等将2次端子短路,再进行作业。

音响装置

- 请设置到门卫等始终有人所在的地方。
- 外接蜂鸣器,请使用欧姆龙指定产品或符合消防法的检定品(相同额定)。但,AGD-U2请使用专用外接蜂鸣器(AC100V)。

发生漏电事故时的处理

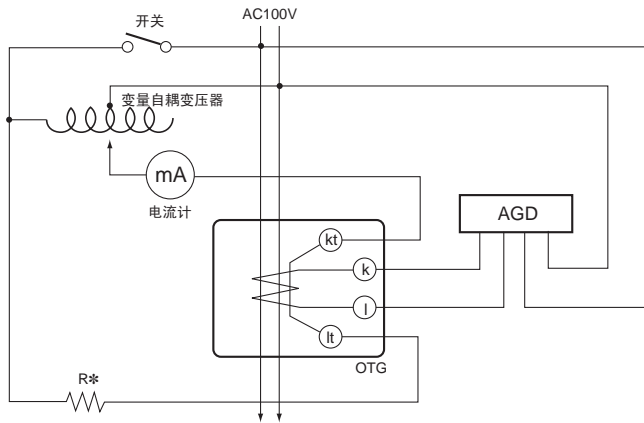
发生漏电事故,漏电火灾报警器工作时,请按以下顺序进行恢复作业。

- 1.有分支的,依次切断分支开关。报警停止的回路即为事故回路。
- 2.只将发生事故的回路切断,其它分支回路可以恢复。
- 3.故障部位的修理应由具有电气施工资质的人员实施。
- 4.完成修理后,请像往常一样打开开关通电。

(上述操作是指漏电火灾报警器的复位方式选择开关设为自动时的处理方式;手动时,请先按照上述1.将选择开关设为自动,再依次执行上述1.~4.的操作)

■ 试验方法

动作值测定



在图示的试验回路中,根据AGD的设定螺孔选择合适的R*。操作滑动式变压器调节电流,在读取电流计的同时就清楚了漏电火灾报警器的动作值。

- * 比如, R的值为:
- 50mA螺孔..... 2kΩ 10W
 - 100mA螺孔..... 1kΩ 20W
 - 200mA螺孔..... 500Ω 50W
 - 400mA螺孔..... 250Ω 100W
 - 800mA螺孔..... 100Ω 200W

通过试验按钮进行确认试验

操作方法	确认事项
①检查与零相变流器之间的连接情况	②②之间是否连接有零相变流器
②接通电源	电源显示LED(绿色)是否亮灯
③设定动作电流值	无特别限制时,考虑到警戒电路的负载,使用电线,电线过长等,在100~400mA内进行设定
④按下试验按钮	• 音响装置是否鸣叫 • 漏电显示LED(红色)是否亮灯

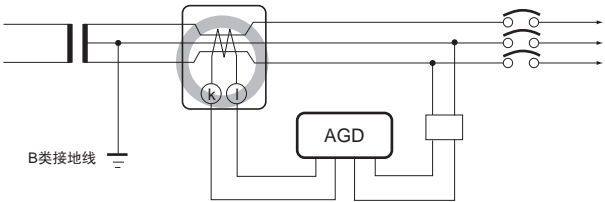
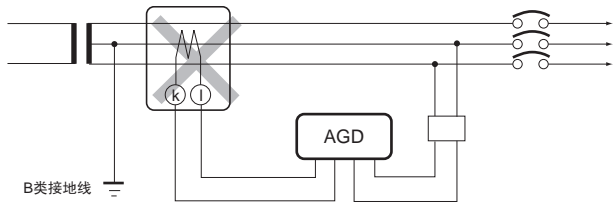
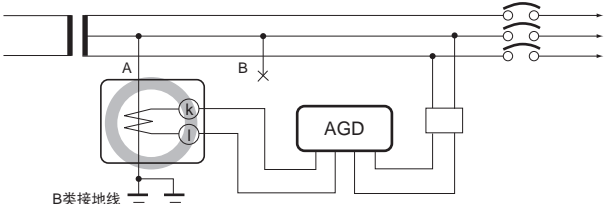
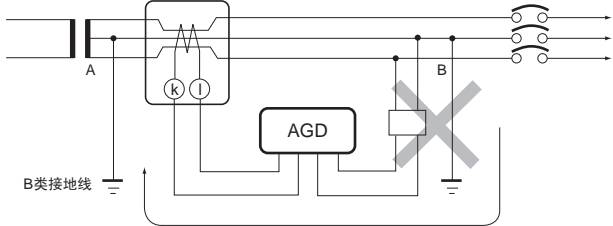
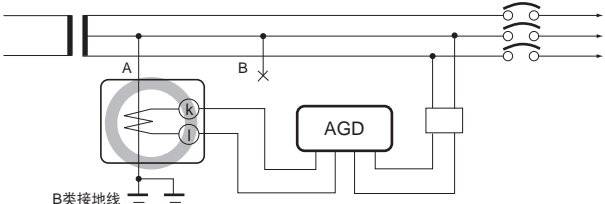
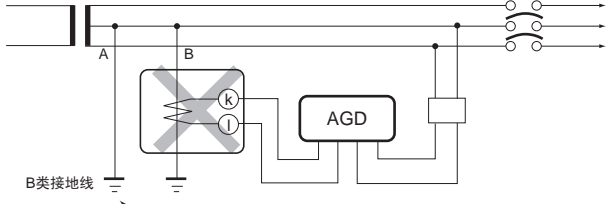
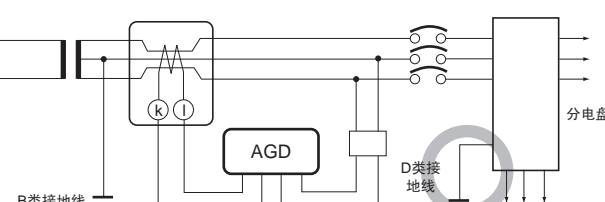
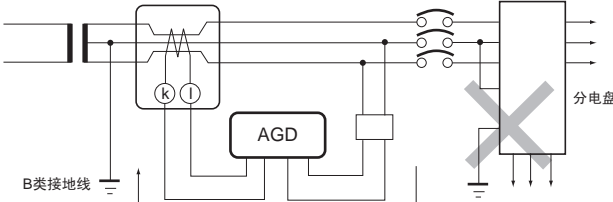
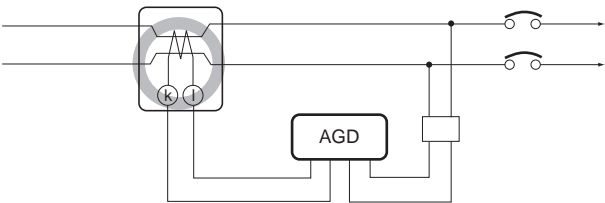
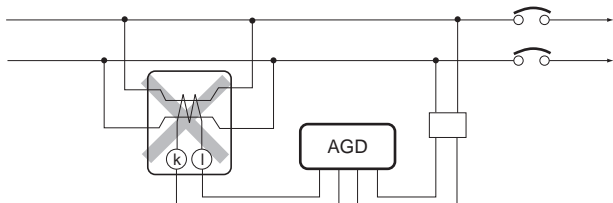
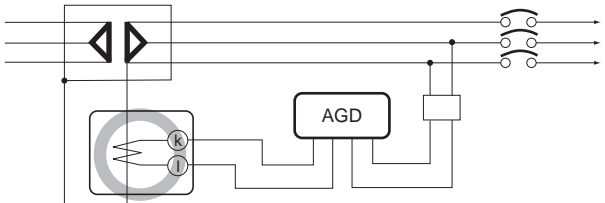
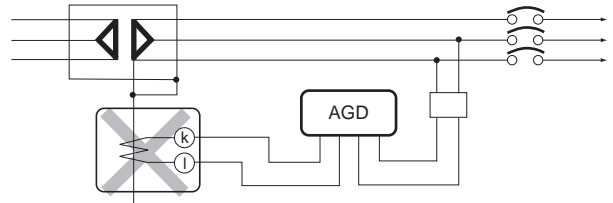
注: 请注意,使用试验按钮确认动作时,如果未连接变流器或二次侧断线,则接收机不动作。

注意

进行单体试验(不连接OTG时),请将Z₁、Z₂短路后再进行试验。



■ 变流器的设置和场所 请参见下面的图例，正确设置。

正确的设置实例	错误的设置例子
<p>单相2线式、单相3线式、三相3线式、三相4线式时，将2线、3线及4线全部从变流器中贯过去。</p> 	<p>中性线的负载电流会导致误动作。</p> 
<p>为避免中性线的负载电流导致误动作，变流器务必设置到B类接地线上。</p> 	<p>负载电流分流到A及B接地线，出现误动作。</p> 
<p>为避免中性线的负载电流导致误动作，变流器务必设置到B类接地线上。</p> 	<p>电流在AB之间因中性线的负载电流进行分流，出现误动作。即使发生了漏电，有时也不会动作。</p> 
<p>不连接分电盘和中性线，命名D类接地线独立。</p> 	<p>连接分电盘和中性线后，负载电流会分流到接地线，产生误动作。</p> 
<p>正确地将从变流器中贯通。</p> 	<p>不显示正确的漏电电流值。</p> 
<p>将变压器外壳、控制柜外壳、角铁、架台等外框接地从变流器设置点连接到接地侧。</p> 	<p>漏电电流会直接返回到变压器的接地，不通过变流器，因此，即使发生漏电，也不会动作。</p> 



■ 报警器的有效期限和型号失效品

〈有效期间〉

报警器的标准，有以下发展变化，

11962年标准

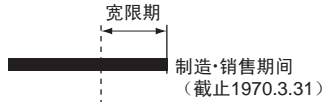
21969年标准

31976年标准

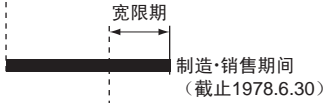
产品必须符合以上标准。

● 制造及销售期间

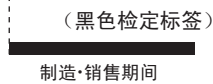
①1962.4.13标准（黑色检定标签）



②1969.4.24标准（蓝色检定标签）



③1976.6.7标准（蓝色检定标签）



● 标准和本公司报警器

1962.4.13标准品……AGD-A1、A2

1969.4.24标准品……AGD-B

1976.6.7标准品……AGD-N

AGD-NY

AGD-U（AGD-UE）

AGD-U2（AGD-UE2）

AGD-N2 AGD-N3

AGD-N4 AGD-N5

AGD-N42 AGD-N52

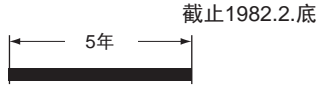
AGD-NY2 AGD-NY3

AGD-NY4 AGD-NY5

● 已安装的报警器的有效期间

①1962.4.13标准品

1977.3.1起算



②1969.4.24标准品

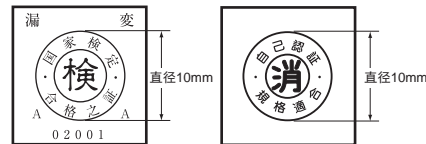
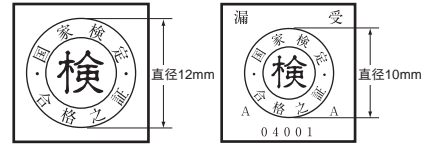
1977.3.1起算



现在施行检查制度，因此，如果检查时发现不良需要更换时，应使用1976.6.7标准品。

● 检定合格标识或自主认证标识

漏电火灾报警器上会贴有该合格标识，请务必确认。



1962年4月标准的产品……黑色文字…图1

1969年4月修正后的标准产品……蓝色文字…图1

1976年6月修正后的标准产品，

1979年3月31日之前的产品……蓝色文字…图1

1976年6月修正后的标准产品，1979年4月1日之后的产品

……黑色文字…图2（接收机用）

……黑色文字…图3（变流器用）

2014年4月1日之后的产品……黑色文字…图4

注：A的标识及04001、02001等数字为示例。

型号失效品（截止1990年2月底）

根据消防法，以下产品的型号已于1990年2月底失效，因此，建议检查后，将接收机、变流器均更换成新标准的漏电火灾报警器。

型号	型号认证号	组合使用的变流器	额定电压 (V)	额定电流 (A)
接收机 AGD-B 21XF（表面型） 81YF（嵌入型）	电第45~2号	OTG-P1	600	150
	电第45~2~1号	OTG-P2	600	300
	电第45~2~2号	OTG-P2	600	300
	电第45~2~3号	OTG-S100	600	100
	电第45~2~4号	OTG-P3	600	600
	电第45~2~5号	OTG-S100	600	100
	电第45~17号	OTG-P1	600	150
	电第45~17~1号	OTG-P3	600	600
	电第45~25号	OTG-W1	600	150
	电第45~25~1号	OTG-W1	600	150

当前的OTG-P1（漏变第52~1号）的型号尚未失效，不需要更换。



■ 新旧对照表

型号	主要额定					外壳	变流器	是否制造	是否销售	已设置产品的有效期间		
	警戒电路	电源电压	公称动作电流	音响装置	复位方式							
AGD-A1	AC600V 以下 50/60Hz 单相/三相	AC100V /200V 共用	50-100- 200-400- 800mA	内部蜂鸣器 AC100V	手动	22XF 表面型	OTG-P1 (150A) OTG-P2 (300A) OTG-S100 (100A)	×	×	截止 1982年 2月		
AGD-A1				附带外接蜂鸣器 AC100V		8YF 嵌入型						
AGD-A2				内部蜂鸣器 AC100V	自动	22XF 表面型						
AGD-A2				附带外接蜂鸣器 AC100V		8YF 嵌入型						
AGD-B				内部蜂鸣器 AC6V	自动、手动 共用	22XF 表面型	OTG-P1 (150A) OTG-P2 (300A) OTG-S100 (100A)			-		
AGD-B				附带外接蜂鸣器 AC6V		8YF 嵌入型						
AGD-N				内部蜂鸣器 AC6V	自动	专用树脂外壳 表面型	OTG-P1 OTG-P300 OTG-P600 OTG-W1100 OTG-C100					
AGD-NY				附带外接蜂鸣器 AC6V		F4B外壳 嵌入型						
AGD-N2				内部蜂鸣器 AC6V	自动、手动 共用	专用树脂外壳 表面型						
AGD-NY2				附带外接蜂鸣器 AC6V		F4B外壳 嵌入型						
AGD-N3				内部蜂鸣器 DC24V	自动、手动 SW切换	专用树脂外壳 表面型	-					
AGD-NY3				附带外接蜂鸣器 DC24V		F4B外壳 嵌入型						
AGD-U				附带外接蜂鸣器 DC24V	手动	集合型 F3外壳 嵌入型						
AGD-N4				内置电子蜂鸣器	自动、手动 SW切换	专用树脂外壳 表面型					OTG-LA21 OTG-LA30 OTG-LA42 OTG-LA68 OTG-LA82 OTG-LA30W OTG-CN36W	
AGD-NY4				外接蜂鸣器 (AC100V) 附带		F2外壳 嵌入型						
AGD-N42				内置电子蜂鸣器	自动复位 (漏电指示灯需 通过复位开关进 行手动复位)	专用树脂外壳 表面型						
AGD-U2				外接蜂鸣器 (AC100V) 附带		F4外壳 嵌入型						
AGD-N5				内置电子蜂鸣器	自动、手动 SW切换	专用树脂外壳 表面型					○	○
AGD-NY5						专用树脂外壳 嵌入型						
AGD-N52						专用树脂外壳 表面型						

注1. 上述型号（漏电火灾报警器）只在与变流器组合时才得到消防法的认可。这些以外的组合未得到消防法的认可。

2. ×标记……已停止生产，不再销售。

○标记……目前正在销售的产品

■ 消防法施行令附表第一（设置义务对象物）

项	防火对象物（建筑物）（注1）	总面积	协议电流容量	
(一)	イ 剧院、电影馆、演艺场或参观场	300m ² 以上	大于50A	
	ロ 公众会堂或集会场所 *			
(二)	イ 女仆餐厅、咖啡馆、夜场等相关场所 *			
	ロ 游艺场或舞厅 *			
(二)	ハ 经营游乐行业等规则业务合法化等相关法律（一九四八年法律第二百二十二号）第二条第五项之规定的性风俗相关特殊营业的店铺（二及（一）项イ、（四）项、（五）项イ及（九）项イ列出的防火对象物用途的场所除外。）其它与此类类似的由总务省令确定的场所 *			
	二 卡拉OK包厢以及其它为客户提供单间（包括与其类似的设施）服务的店铺，总务省令规定的场所 *			
(三)	イ 酒馆、饮食店等其它类似的场所 *			
	ロ 餐馆 *			
(四)	百货店、超市等经营商品销售的店铺或展示场 *			
(五)	イ 旅馆、宾馆、招待所等相关场所 *			150m ² 以上
	ロ 宿舍、租房或公寓 *			
(六)	イ 医院、诊所或妇保所 *			300m ² 以上
	ロ 老人短期养老设施、敬老院、特别敬老院、收费老人之家（仅接收需护理照顾的老人。）、护理老人保健设施、救护设施、婴儿院、智障儿设施、聋哑儿童设施（不包括走读设施。）、肢体残疾儿设施（不包括走读设施。）、严重身心残疾儿设施、残疾人支援设施（主要是接收严重残疾患者入住。）、老人福利法（1963年法律第百三十三号）第五条之二第四项或第六项之规定的老人短期入所事业或负责认知症对应型老人共同生活援助事业的设施或残疾人自立支援法（2005年法律第二百二十三号）第五条第八项或第十项之规定的短期入所或共同生活护理的设施（主要是仅限接收严重残疾患者入住。ハ中称为“短期入所等设施”。） *			
	ハ 老人白天服务中心、优惠老人之家、老人福祉中心、老人护理支援中心、收费老人中心（不包括接收需要护理的老人入住。）、康复设施、助产设施、保育所、儿童养护设施、智障儿幼儿园、聋哑儿童设施（仅限日托设施。）、肢体不自由儿设施（仅限日托设施。）、情绪障碍儿短期治疗设施、儿童自立支援设施、儿童家庭支援中心、身体障碍者福祉中心、残疾人支援设施（不包括接收重症患者的场所。）、地区活动支援中心、福利之家、老人福利法第五条之二第三项或第五项规定的老人日托业务或小规模多功能型居家护理事业的设施或障碍者自立支援法第五条第六项至第八项，第十项或第十三项至第十六项规定的生活护理、儿童日托、短期入所、共同生活护理、自立训练、就业转移支援、就业继续支援或共同生活援助的设施（短期入所等设施除外。） *			
	二 幼儿园或特别支援学校 *			
(七)	小学校、中学校、高中、中等教育学校、高等专业学校、大学、专修学校、各种学校其它类似场所	500m ² 以上		
(八)	图书馆、博物馆、美术馆等相关场所			
(九)	イ 公共澡堂中，蒸气浴场、热气浴场等类似场所 *	150m ² 以上		
	ロ イ中列出的公共澡堂以外的公共浴场	150m ² 以上		
(十)	车辆停车场或船舶、飞机的停靠场（仅限供旅客乘降或等机的建筑物。）	500m ² 以上		
(十一)	神社、寺院、教会等相关场所			
(十二)	イ 工厂或作业场	300m ² 以上		
	ロ 电影院或电视播放场所			
(十三)	イ 汽车车库或停车场			
	ロ 飞机或旋转翼飞机的机库			
(十四)	仓库	1,000m ² 以上		
(十五)	不符合上面各项的事业场	1,000m ² 以上		
(十六)	イ 复合用途防水对象物中，其中一部分仅限（一）项至（四）项、（五）项イ、（六）项或（九）项イ中列出的用于防水对象物的用途的场所 *	总面积500m ² 以上，供特定防火对象物用途的部分的建筑面积合计在300m ² 以上的场所	大于50A	
	ロ イ中列出的复合用途防火对象物以外的复合用途防火对象物			
(十六之二)	地下街	300m ² 以上		
(十七)	根据文物保护法（1950年法律第二百十四号）之规定，指定为重要文物、重要有形民俗文物、遗迹或重要文物，或者根据与旧重要美术品等保存相关的法律（1933年法律第四十三号）之规定，被认定为重要美术品的建筑物	全部		

注1. 间柱或地基为阻燃材料及准阻燃材料以外材料制成的带钢筋的墙壁
托梁或地基为阻燃材料及准阻燃材料以外材料制成的带钢筋的地面
建筑物开井的边缘或地基为阻燃材料及准阻燃材料以外材料制成的带钢筋的开井 } 等建筑物

2. 特定防火对象物是指上表中带*符号的场所。

3. 不符合施行令第22条第1项第6号的（十六）项イ对象物根据施行令第9条的适用情况，按不同用途分别进行限制。
（例）1. 特定防火对象物的建筑面积小于300m²，整体的总面积大于500m²的场所，按不同用途分别进行限制。
2. 特定防火对象物的建筑面积大于300m²，整体的总面积小于500m²的场所，按不同用途分别进行限制。

4. 带*标记的内容为总面积为300m²以上的场所，应向消防部门申报，接受检查。

5. 带*标记的场所为总面积1,000m²以上的场所，应由乙7消防设备士或有资质的人员定期检查。

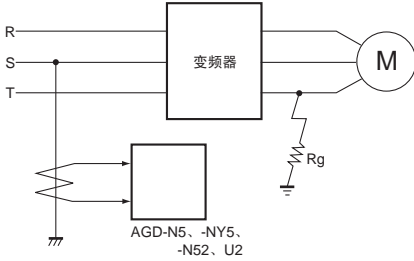
6. 带*标记的场所，总面积见上述，消防长、消防署长指定的场所，分别负有注4、5的义务。



Q&A

Q1 对于变频器负载（变频电机、变频空调etc）等，AGD-N5、-NY5、-N52、-U2如何动作？

A1 为了减轻变频器产生的高频干扰及高谐波的影响，AGD-N5、-NY5、-N52与漏电继电器专用IC和数字滤波器、AGD-U2与漏电继电器专用IC和高频切割用电容器组合，来减轻传统漏电火灾报警器受变频器影响的误动作。



Q2 接收机52~75%、变流器75~125%和42~100%之间是什么关系？

A2 1976年6月7日标准中，是指接收机、变流器单体的标准，将其组合起来时（兼容型），变成42~100%。

42~100%的计算

变流器标准

输出设计输出电压的75~125%。

接收机标准

取动作电流值52~75%

基于组合，

$$0.52 \div 1.25 = 41.6\% \quad (\text{下限})$$

$$0.75 \div 0.75 = 100\% \quad (\text{上限})$$

基于以上情况，变成42~100%。

Q3 新型接收机能否连接以往的变流器？

A3 如果是当前仍在生产的变流器（兼容型），是可以组合使用的。详情请参见第15页的“新旧对照表”。而且，接收机的铭牌上标注有可连接的变流器型号编号。此外，对于消防法对象外（比如，漏电选择器2次侧的变流器）的产品，也可以组合使用。但不能连接AGD-A1、-A2、-B下使用的变流器。

Q4 希望OTG-LA82（600A）中产生400A的电流。因此，还使用了电线直径较细的产品，是否存在问题？

A4 只要电流低于额定电流值，就不会有问题。

Q5 按钮试验按钮后，没有动作，……

A5 请检查（变流器）ZCT与接收机之间的连接情况。可能是变流器（ZCT）断线，或ZCT与接收机的连接不良。

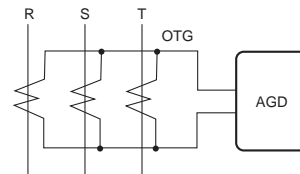
Q6 关于AGD-N5、-NY5、-U2不动作时的检查方法

A6 首先通过试验按钮进行确认。如果漏电指示灯（红色）不亮，则考虑是ZCT周围出现断线。接着，将导线从ZCT中贯通，使之产生50mA的电流，再确认动作。（设定螺孔为50mA）

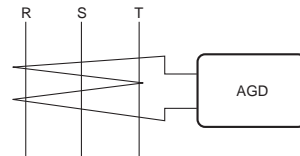
Q7 有没有通过仪表来直接查看泄漏电流的方法？

A7 请在ZCT的kl端子上连接AC数字面板表（可测定mV的产品）。泄漏电流50mA时，kl端子电压约为30mV。

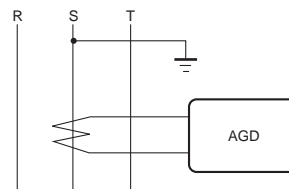
Q8 以下配线时，AGD是否正常动作？



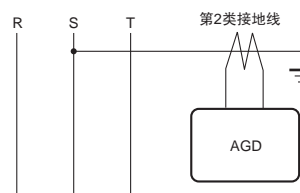
A8 会发生误动作，无法使用。请进行以下配线。



Q9 以下配线时，AGD是否正常动作？



A9 会产生误动作，请按以下要求进行配线。



Q10 OTG 2次输出侧的配线长度最长多少米？

A10 请缩短配线长度。
OTG 2次侧的输出为数十mV，因此，容易受到干扰的影响。配线越长，越容易受干扰的影响，无法进行正确检测。

Q11 是否可以开放OTG的2次侧端子之间？

A11 如果不发生漏电，OTG的2次侧不会产生电压，因此，没有问题，但为了安全起见，请务必将k、l之间短路。

Q12 接收机的动作电流设定开关为200mA，但按120mA进行了动作？

A12 与变流器组合时的动作电流范围为公称值的42~100%，因此，根据 $200\text{mA} \times 42\% = 84\text{mA}$ 进行动作。属于正常动作，非故障。

购买时的注意事项

承蒙对欧姆龙株式会社（以下简称“本公司”）产品的一贯厚爱和支持，藉此机会再次深表谢意。
在购买“本公司产品”之际，如果没有其他特别约定，无论客户从哪个经销商购买，都将适用本注意事项中记载的条件。
请在充分了解这些注意事项基础上订购。

1. 定义

本注意事项中的术语定义如下。

- (1) “本公司产品”：“本公司”的F系统机器、通用控制器、传感器、电子/结构部件
- (2) “产品目录等”：与“本公司产品”有关的欧姆龙综合产品目录、F系统设备综合产品目录、安全组件综合产品目录、电子/机构部件综合产品目录以及其他产品目录、规格书、使用说明书、操作指南等，包括以电子数据方式提供的资料。
- (3) “使用条件等”：在“产品目录等”资料中记载的“本公司产品”的使用条件、额定值、性能、动作环境、操作使用方法、使用时的注意事项、禁止事项以及其他事项
- (4) “客户用途”：是指“本公司产品”的客户使用本产品的方法，包括将“本公司产品”组装或运用到客户生产的部件、电子电路板、机器、设备或系统等产品中。
- (5) “适用性等”：在“客户用途”中“本公司产品”的(a)适用性、(b)动作、(c)不侵害第三方知识产权、(d)法规法令的遵守以及(e)满足各种规格标准

2. 关于记载事项的注意事项

对“产品目录等”中的记载内容，请理解如下要点。

- (1) 额定值及性能值是在单项试验中分别在各条件下获得的值，并非保证在各额定值及性能值的综合条件下获得的值。
- (2) 所提供的参考数据仅作参考，并非保证可在该范围内一直正常动作。
- (3) 应用示例仅作参考，“本公司”就“适用性等”不做保证。
- (4) 如果因改进或本公司原因等，本公司可能会停止“本公司产品”的生产或变更“本公司产品”的规格。

3. 使用时的注意事项

选用及使用本公司产品时请理解如下要点。

- (1) 除了额定值、性能指标外，使用时还必须遵守“使用条件等”。
- (2) 客户必须自己负责确认“适用性等”，然后判断是否选用“本公司产品”。“本公司”对“适用性等”不做任何保证。
- (3) 对于“本公司产品”在客户的整个系统中的设计用途，必须由客户自己负责对是否已进行了适当配电、安装等进行事先确认。
- (4) 使用“本公司产品”时，客户必须采取如下措施：(i) 相对额定值及性能指标，必须在留有余量的前提下使用“本公司产品”，并采用冗余设计等安全设计(i) i所采用的安全设计必须确保即使“本公司产品”发生故障时也可将“客户用途”中的危险降到最小程度、(i) i) 构建随时提示使用者危险的完整安全体系、(i) v) 针对“本公司产品”及“客户用途”定期实施各项维护保养。
- (5) “本公司产品”是作为用于一般工业产品的通用产品而设计生产的。因此，不是为如下用途而设计生产的。如果客户将“本公司产品”用于这些用途，“本公司”关于“本公司产品”不做任何保证。
 - (a) 必须具备很高安全性的用途(例：核能控制设备、燃烧设备、航空/宇宙设备、铁路设备、升降设备、娱乐设备、医疗设备、安全装置、其他可能危及生命及人身安全的用途)
 - (b) 必须具备很高可靠性的用途(例：燃气、自来水、电力等供应系统、24小时连续运行系统、结算系统、以及其他处理权利、财产的用途等)
 - (c) 具有苛刻条件或严酷环境的用途(例：安装在室外的设备、会受到化学污染的设备、会受到电磁波影响的设备、会受到振动或冲击的设备等)
 - (d) “产品目录等”资料中未记载的条件或环境下的用途
- (6) 除了不适用于上述3.(5)(a)至(d)中记载的用途外，“本产品目录等资料中记载的产品”也不适用于汽车(含二轮车，以下同)。请勿配置到汽车上使用。关于汽车配置用产品，请咨询本公司销售人员。

4. 保修条件

“本公司产品”的保修条件如下。

- (1) 保修期限 自购买起1年。(但是，“产品目录等”资料中有明确说明时除外。)
- (2) 保修内容 对于发生故障的“本公司产品”，由“本公司”判断实施其中任一种保修方式。
 - (a) 在本公司的维修保养服务点对发生故障的“本公司产品”进行免费修理(但是对于电子、结构部件不提供修理服务。)
 - (b) 对发生故障的“本公司产品”免费提供同等数量的替代品
- (3) 非保修对象 当故障原因为如下任何一种情况时，不提供保修。
 - (a) 将“本公司产品”用于原本设计用途以外的用途
 - (b) 超过“使用条件等”范围的使用
 - (c) 违反本注意事项“3.使用时的注意事项”的使用
 - (d) 因非“本公司”进行的改装、修理导致故障时
 - (e) 因非“本公司”出品的软件导致故障时
 - (f) 按照从“本公司”出货时的科学、技术水平无法预见的原因
 - (g) 上述以外，“本公司”或“本公司产品”以外的原因(包括天灾等不可抗力)

5. 责任限度

本注意事项中记载的保修是关于“本公司产品”的全部保证。对于产生的与“本公司产品”有关的损害，“本公司”及“本公司产品”的经销商不负任何责任。本书的信息已仔细核对并认为是准确的，但是对于文字，印刷和核对错误或疏忽不承担任何责任。

6. 出口管理

将“本公司产品”或技术资料出口或向国外提供时，遵守中国及有关各国关于安全保障进出口管理方面的法律、法规的同时，理解防止扩散大规模杀伤性武器和防止过度储备常规武器之宗旨的基础上，为不被用于上述用途而请恰当地管理。若客户涉嫌违反上述法律、法规或将“本公司产品”用于上述用途时，有可能无法提供“本公司产品”或技术资料。